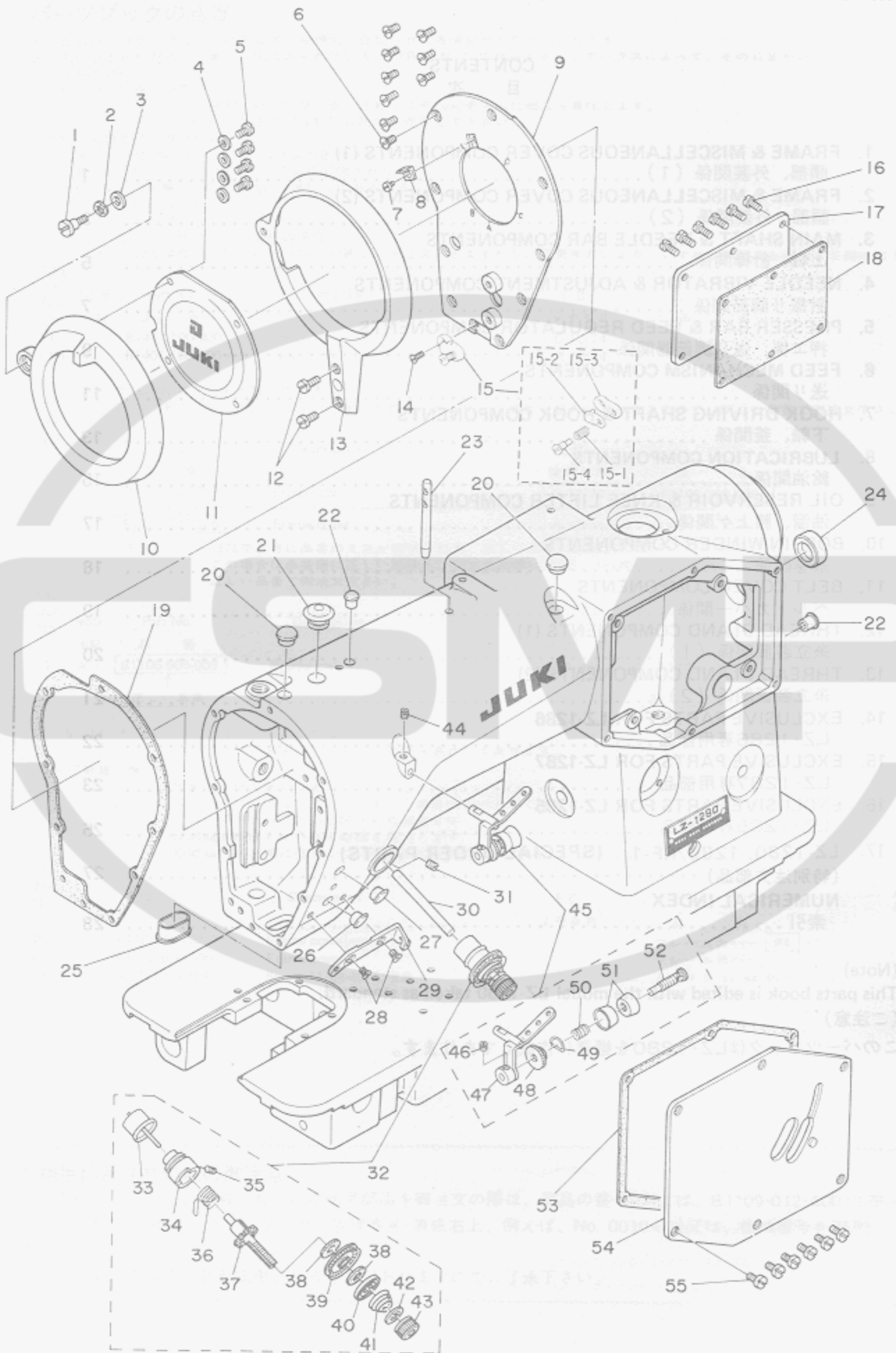


1. FRAME & MISCELLANEOUS COVER COMPONENTS (1)

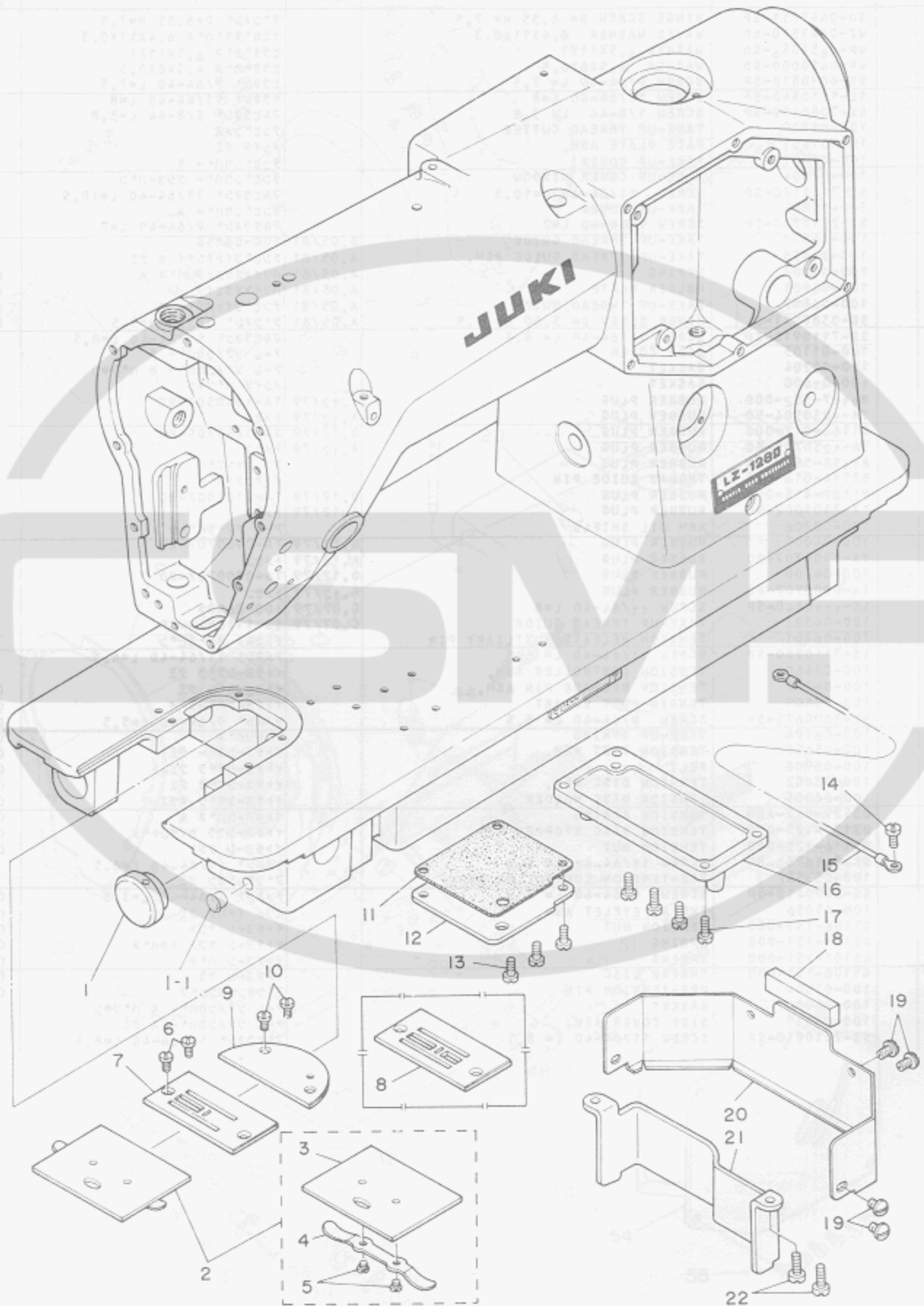
頭部、外装関係 (1)



Ref. No.	Note 注記	Part No. 品番	Description	E. C. 変更年月	品名	Amt. Req. 数量
1		SD-0640751-SP	HINGE SCREW D= 6,35 H= 7,5		ダブネジ D=6,35 H=7,5	1
2		WZ-0641510-KP	WAVED WASHER 6,4X11X0,3		アミカタワカネ 6,4X11X0,3	1
3		WP-0651056-SD	WASHER 6,5X11X1		ヒラワカネ 6,5X11X1	1
4		WP-0450000-SD	WASHER 4,5X8X0,5		ヒラワカネ 4,5X8X0,5	4
5		SS-6090810-SP	SCREW 9/64-40 L= 7,5		ヒラネジ 9/64-40 L=7,5	4
6		SS-1110840-SP	SCREW 11/64-40 L=8		サネネジ 11/64-40 L=8	9
7		SS-7080410-SP	SCREW 1/8-44 L= 3,8		マルヒラネジ 1/8-44 L=3,8	1
8		100-01709	TAKE-UP THREAD CUTTER		テックニメス	1
9		100-01451	FACE PLATE ASM,		メンイタ クミ	1
10		100-01907	TAKE-UP COVER		テックニツカハ A-B	1
11		100-02004	TAKE-UP COVER WINDOW		テックニツカハ C-クシヨ-ハク	1
12		SS-7111120-SP	SCREW 11/64-40 L=10,5		マルヒラネジ 11/64-40 L=10,5	2
13		100-01808	TAKE-UP COVER		テックニツカハ A	1
14		SS-2090710-SP	SCREW 9/64-40 L=7		マルサネジ 9/64-40 L=7	1
15		100-06500	TAKE-UP THREAD GUIDE	D,05/81	100-06856	-
		100-06856	TAKE-UP THREAD GUIDE ASM,	A,05/81	テックニツカハ B クミ	1
15-1		100-04802	SPRING	A,05/81	ハリイトオクエイタ ハネ A	(1)
15-2		100-04901	HOLDER PLATE	A,05/81	ハリイトオクエイタ	(1)
15-3		100-06807	TAKE-UP THREAD GUIDE	A,05/81	テックニツカハ B	(1)
15-4		SD-0380551-SL	HINGE SCREW D= 3,80 H= 5,5	A,05/81	ダブネジ D=3,8 H=5,5	(1)
16		SS-7110910-SP	SCREW 11/64-40 L= 8,5		マルヒラネジ 11/64-40 L=8,5	6
17		100-01105	SIDE COVER		ア-ム ソクメンカハ B	1
18		100-01204	GASKET		ア-ム ソクメンカハ B ハネツキ	1
19		100-01600	GASKET		メンイタ ハネツキ	1
20		B1187-552-000	RUBBER PLUG	D,12/79	TA-1050504-R0	-
		TA-1050504-R0	RUBBER PLUG	A,12/79	トメセン	2
21		B1164-012-000	RUBBER PLUG	D,12/79	TA-1250705-R0	-
		TA-1250705-R0	RUBBER PLUG	A,12/79	トメセン	1
22		B1158-581-000	RUBBER PLUG		アア キヤツフ	2
23		B1114-012-000	THREAD GUIDE PIN		イトアツナイホ	1
24		B1189-415-000	RUBBER PLUG	D,12/79	TA-2101002-R0	-
		TA-2101002-R0	RUBBER PLUG	A,12/79	トメセン	1
25		100-00206	ARM OIL SHIELD		ア-ム アフアラホシ	1
26		100-04000	RUBBER PLUG	D,12/79	TA-0900707-R0	-
		TA-0900707-R0	RUBBER PLUG	A,12/79	トメセン	1
27		100-04000	RUBBER PLUG	D,12/79	TA-0900707-R0	-
		TA-0900707-R0	RUBBER PLUG	A,12/79	トメセン	1
28		SS-1110840-SP	SCREW 11/64-40 L=8	C,07/79	100-06302	2
29		100-06302	TAKE-UP THREAD GUIDE	C,07/79	SS-1110840-SP	1
30		100-06401	TENSION RELEASE AUXILIARY PIN		イトツルメ 糸サヨヒク	1
31		SS-8110750-SP	SCREW 11/64-40 L= 6,5		トメネジ 11/64-40 L=6,5	1
32		100-05460	TENSION CONTROLLER ASM,		イトチヨ-シガラ クミ	1
33		100-06252	TENSION RELEASE PIN ASM,		イトツルメクミ	(1)
34		100-05809	TENSIN POST SOCKET		イトチヨ-シホ-タイ	(1)
35		SS-8090670-SP	SCREW 9/64-40 L= 5,5		トメネジ 9/64-40 L=5,5	(1)
36		100-06104	TAKE-UP SPRING		イトトリハネ	(1)
37		100-05650	TENSION POST ASM,		イトチヨ-シホ- クミ	(1)
38		100-05908	FELT		イトチヨ-シガラ フィルト	(2)
39		100-05452	TENSION DISC ASM,		イトチヨ-シガラ クミ	(1)
40		100-06005	TENSION DISC HOLDER		イトチヨ-シガラ オケ	(1)
41		B3129-012-A00	TENSION SPRING		イトチヨ-シハネ A	(1)
42		B3120-125-000	TENSION DISC STOPPER		イトチヨ-シガラ カイテントメ	(1)
43		B3116-125-000	TENSION NUT		イトチヨ-シ ナット	(1)
44		SS-8110750-SP	SCREW 11/64-40 L= 6,5		トメネジ 11/64-40 L=6,5	1
45		100-05353	PRE-TENSION CONTROLLER ASM,		フリテンシヨク クミ	1
46		SS-8090410-SP	SCREW 9/64-40 L= 3,5		トメネジ 9/64-40 L=3,5	(1)
47		100-05056	THREAD EYELET ASM,		ミツメ イトカゲ クミ	(1)
48		G5106-151-000	TENSION NUT		イトチヨ-シ ナット	(1)
49		G5109-151-000	SPRING		イトチヨ-シ ナット トメハネ	(1)
50		G5107-151-000	SPRING		イトチヨ-シ ハネ	(1)
51		G5108-151-000	THREAD DISC		イトチヨ-シ ガラ	(2)
52		100-05304	PRE-TENSION PIN		フリテンシヨクシク	(1)
53		100-01006	GASKET		ア-ム ソクメンカハ A ハネツキ	1
54		100-00859	SIDE COVER ASM,		ア-ム ソクメンカハ A クミ	1
55		SS-7110910-SP	SCREW 11/64-40 L= 8,5		マルヒラネジ 11/64-40 L=8,5	6

2. FRAME & MISCELLANEOUS COVER COMPONENTS (2)

頭部、外装関係 (2)



Ref. No.	Note 注記	Part No. 品番	Description	E. C. 変更年月	品名	Amt. Req. 個数
1		100-32001	NYLON CAP		カサハク*ルマ ハコフ* キヤツク*	1
1-1		B1807-232-000 TA-0850604-R0	RUBBER PLUG RUBBER PLUG	0,12/79 A,12/79	TA-0850604-R0 トメピン	- 1
2		100-04356	BED SLIDE ASM.		スハ*リイタ クミ	1
3		100-04307	BED SLIDE		スハ*リイタ	(1)
4		B1111-012-000	BED SLIDE SPRING		スハ*リイタ ハ*マ	(1)
5		SS-6060210-SP	SCREW 3/32-56 L= 1.9		ヒラネシ* 3/32-56 L= 1.9	(2)
6		SS-2090820-TP	SCREW 9/64-40 L=8		マルセラネシ* 9/64-40 L=8	2
7	◇01	100-02103	THROAT PLATE A		ハリイタ A	1
8	◇02	100-02202	THROAT PLATE B		ハリイタ B	1
9		100-04208	BED PLATE		ハンゲ*ツイフ	1
10		SS-2090820-TP	SCREW 9/64-40 L=8		マルセラネシ* 9/64-40 L=8	2
11		100-31904	GASKET		カサハク*ルマ ハコフ* ハ*ツキ	1
12		100-31805	HELICAL BEVEL GEAR BOX COVER		カサハク*ルマ ハコフ* フタ	1
13		SS-7110910-SP	SCREW 11/64-40 L= 8.5		マルヒラネシ* 11/64-40 L= 8.5	3
14		SS-7110910-SP	SCREW 11/64-40 L= 8.5		マルヒラネシ* 11/64-40 L= 8.5	1
15		100-39451	GROUND WIRE ASM.		ク*ラント*セン クミ	1
16		100-30500	HELICAL GEAR BOX COVER		カマ クト*ハコフ*ルマ ハコフ*フタ	1
17		SS-7111120-SP	SCREW 11/64-40 L=10.5		マルヒラネシ* 11/64-40 L=10.5	4
18		100-37406	OIL SHIELD RUBBER		ユホ*ハ*ン コ*ム	1
19		SS-5110740-TP	SCREW 11/64-40 L= 6.5		トラネシ* 11/64-40 L=6.5	4
20		100-37307	OIL SHIELD PLATE		ユホ*ハ*ン	1
21		100-01303	BED SUPPORT PLATE		ハ*フト* シシ*ハ*ン	1
22		SS-6111210-SP	SCREW 11/64-40 L=12		ヒラネシ* 11/64-40 L=12	2

Note(注記)◇01..... For LZ-1280

LZ-1280用

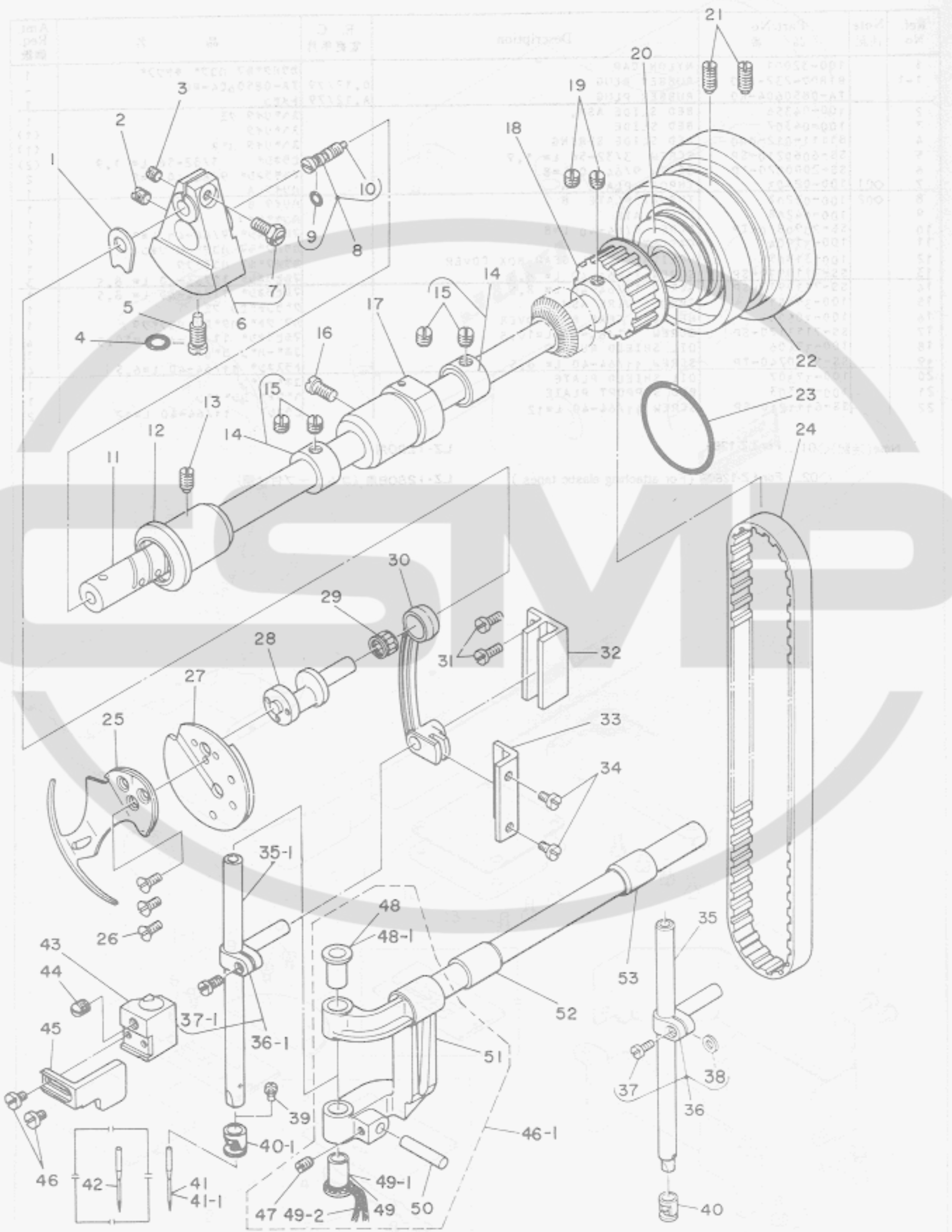
◇02..... For LZ-1280B (For attaching elastic tapes.)

LZ-1280B用 (ゴムテープ付け用)



3. MAIN SHAFT & NEEDLE BAR COMPONENTS

上軸、針棒関係



Ref. No.	Note 注記	Part No. 品番	Description	E. C. 変更年月	品名	Amt. Req. 個数
1		100-08506	COUNTERWEIGHT PROTECTING PLATE		ツリアイモリ スコ*イ	1
2		SS-8680730-SP	SCREW 9/32-28 L=7		トメジ* 9/32-28 L=7	1
3		SS-8660610-TP	SCREW 1/4-40 L=6		トメジ* 1/4-40 L=6	1
4		RO-0442401-00	RUBBER RING		リング*	1
5		SS-7681650-TP	SCREW 9/32-28 L=16		マルヒラジ* 9/32-28 L=16	1
6		100-08464	COUNTERWEIGHT ASM.		ツリアイモリ 2E	1
7		SS-9661230-CP	SCREW 1/4-40 L=12		6ネジ* 1/4-40 L=12	(1)
8		100-35657	PIN ASM.		ワッシャー* 1/2-22-ピンの 2E	1
9		RO-0291801-00	RUBBER RING		リング*	(1)
10		B1810-552-000	OIL WICK		シロシ* 2E トメジ* 250	(1)
11		100-08701	MAIN SHAFT		ワッシャー	1
12		100-08107	MAIN SHAFT BUSHING, FRONT		ワッシャー 2E	1
13		SS-8151150-SP	SCREW 15/64-28 L=10.5		トメジ* 15/64-28 L=10.5	1
14		CS-147121A-SH	THRUST COLLAR ASM. D=14.72 W=12		スラストワッ D=14.72 W=12 2E	2
15		SS-8660610-TP	SCREW 1/4-40 L=6		トメジ* 1/4-40 L=6	(4)
16		SS-7151120-SP	SCREW 15/64-28 L=11		マルヒラジ* 15/64-28 L=11	1
17		B1703-227-000-A	MAIN SHAFT BUSHING, INTERMEDIATE		ワッシャー 2E	1
18		100-08308	MAIN SHAFT SPROCKET		ワッシャー ス*07	1
19		SS-8660610-TP	SCREW 1/4-40 L=6		トメジ* 1/4-40 L=6	2
20		SB-1200001-00	BEARING D=20X47		ベアリング* D=20X47	1
21		SS-8151150-TP	SCREW 15/64-28 L=10.5		トメジ* 15/64-28 L=10.5	2
22		100-08207	HANDWHEEL		ハ*ミ*ル	1
23		RO-4372007-00	RUBBER RING		リング*	1
24		100-09009	TIMING BELT		タイミング ベルト	1
25		100-08907	THREAD TAKE-UP		ピン	1
26		SS-1091230-SP	SCREW 9/64-40 L=8.6		トメジ* 9/64-40 L=8.6	3
27		100-08753	TAKE-UP COUNTERWEIGHT ASM.		ピン ツリアイモリ 2E	1
28		100-08605	NEEDLE BAR CRANK		ハ*ミ*ル - クランク	1
29	◇03	B1905-541-000	NEEDLE BEARING		ベアリング* ハ*ミ*ル	1
30		100-10403	NEEDLE BAR CRANK PIN		ハ*ミ*ル - クランクピン	1
31		SS-7111120-SP	SCREW 11/64-40 L=10.5		マルヒラジ* 11/64-40 L=10.5	2
32		100-10304	GUIDE BLOCK		ハ*ミ*ル - ガイ* ブロック	1
33		100-10507	CRANK ROD GUIDE		クランクロッド ガイ* ブロック	1
34		SS-7110710-SP	SCREW 11/64-40 L=7		マルヒラジ* 11/64-40 L=7	2
35		100-10007	NEEDLE BAR D=8.5	D.08/79	ハ*ミ*ル - D=8.5	-
35-1		100-10015	NEEDLE BAR D=7.24	A.08/79	ハ*ミ*ル - D=7.24	1
36		100-10254	NEEDLE BAR CONNECTION ASM.	D.08/79	ハ*ミ*ル - ガイ* 2E	-
37		SS-7090910-TP	SCREW 9/64-40 L=8.5	D.08/79	マルヒラジ* 9/64-40 L=8.5	-
38		UP-0500910-SP	WASHER 5X7X0.9	D.08/79	ワッシャー* 5X7X0.9	-
38-1		100-10267	NEEDLE BAR CONNECTION ASM.	A.08/79	ハ*ミ*ル - ガイ* 2E	1
37-1		SS-7090910-TP	SCREW 9/64-40 L=8.5	A.08/79	マルヒラジ* 9/64-40 L=8.5	(1)
39		SS-7081520-SP	SCREW 1/8-44 L=4.9		マルヒラジ* 1/8-44 L=4.9	1
40		100-10106	NEEDLE CLAMP	D.08/79	ハ*ミ*ル	-
40-1		100-10114	NEEDLE CLAMP	A.08/79	ハ*ミ*ル - イ*ト	1
41		MSG-19651100	NEEDLE (SGX1965 #11)	D.08/79	MSG-19651100	-
41-1		MSG-19651100	NEEDLE (SGX1965 #11)	A.08/79	NY SGX1965 #11	1
42	◇04	HC-1918FC7-S0	NEEDLE (SY1965 75)		NY SY1965 75	1
43		100-13605	STOPPER PLATE BASE		ア*ライ* ク* ク* コ*イ	1
44		SS-8660610-TP	SCREW 1/4-40 L=6		トメジ* 1/4-40 L=6	1
45		100-13506	STOPPER PLATE		ハ*ミ*ル - シ* タ*イ ア*ライ* ク*	1
46		SS-8680610-TP	SCREW 1/8-44 L=6		ワッシャー* 1/8-44 L=6	2
46-1		100-13266	NEEDLE BAR YOKE ASM. R	A.08/79	ハ*ミ*ル - シ* タ*イ 2E	1
47		SS-8120740-SP	SCREW 3/16-28 L=7	A.08/79	トメジ* 3/16-28 L=7	(1)
48		100-13001	NEEDLE BAR BUSHING, UPPER D=8.5	D.08/79	ハ*ミ*ル - マ*ル D=8.5	-
48-1		100-13017	NEEDLE BAR BUSHING, UPPER D=7.24	A.08/79	ハ*ミ*ル - マ*ル D=7.24	(1)
49		100-13100	NEEDLE BAR BUSHING, LOWER D=8.5	D.08/79	ハ*ミ*ル - マ*ル D=8.5	-
49-1		100-13118	NEEDLE BAR BUSHING, LOWER D=7.24	A.08/79	ハ*ミ*ル - マ*ル D=7.24	(1)
49-2		CO-2020000-00	OIL WICK		250	(0.1)
50		100-13407	GUIDE PIN	A.08/79	ハ*ミ*ル - シ* タ*イ ア*ライ* ク*	(1)
51		100-13274	NEEDLE BAR YOKE ASM.	A.08/79	ハ*ミ*ル - シ* タ*イ 2E	(1)
52		100-13704	SHAFT BUSHING, FRONT		ハ*ミ*ル - シ* タ*イ マ*ル	1
53		100-13803	SHAFT BUSHING, REAR		ハ*ミ*ル - シ* タ*イ マ*ル	1

Note(注記)◇03...Selective part.

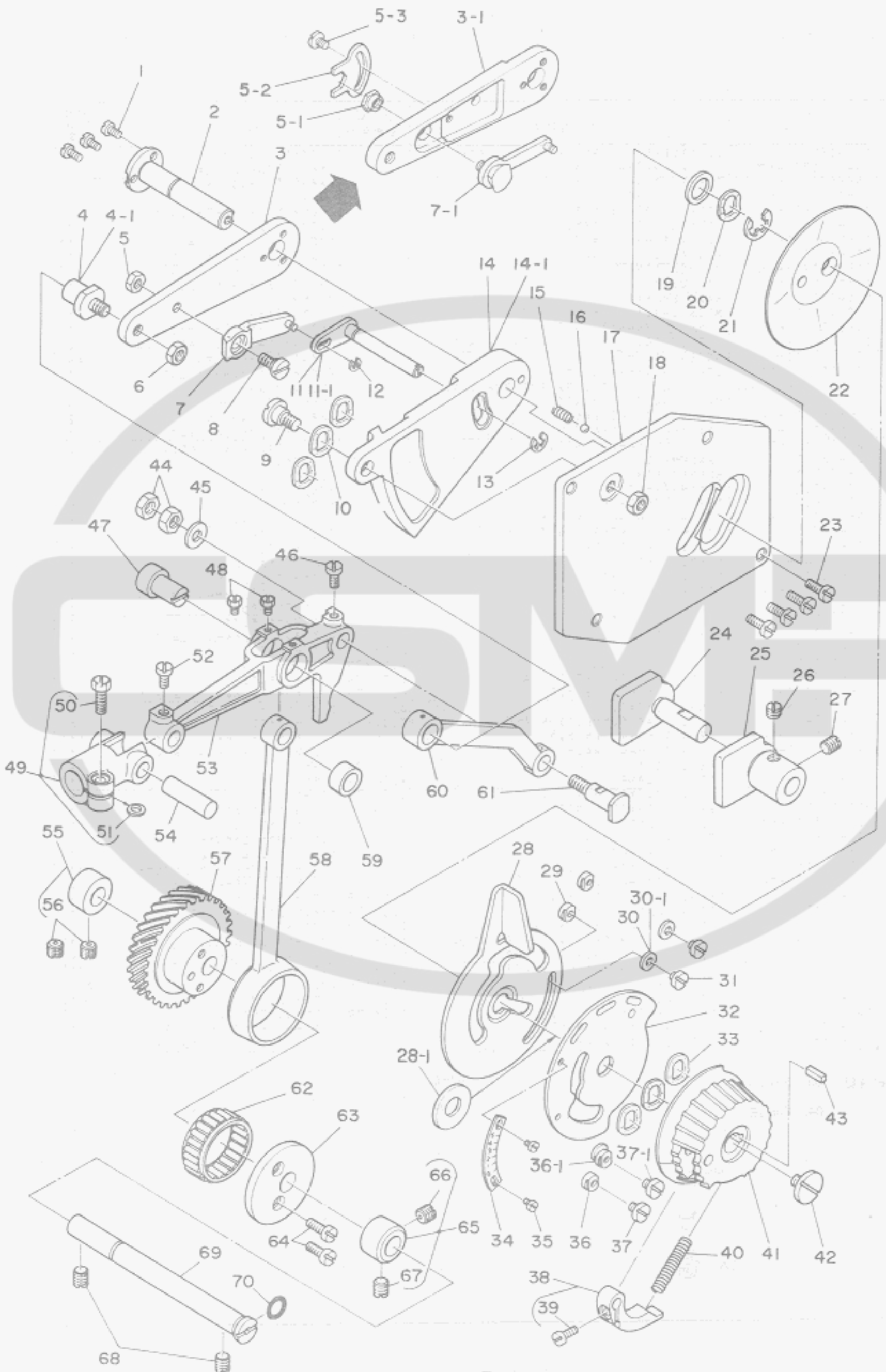
選択部品

◇04...For JE.

JE用

4. NEEDLE VIBRATOR & ADJUSTMENT COMPONENTS

針振り調節関係



Ref. No.	Note	Part No. 品番	Description	E. C. 変更年月	品名	Amt. Req. 数量
1		SS-6090670-SP	SCREW 9/64-40 L=6		ヒラメシ* 9/64-40 L=6	3
2		100-16103	SHAFT		フリハル* チヨ-セツウチ* シ* A	1
3	*	100-16004	ARM	D.10/80	フリハル* チヨ-セツウチ*	-
3-1	*	100-16012	ARM	A.10/80	フリハル* チヨ-セツウチ*	1
4	◇03	100-16202	SHAFT	D.10/80	フリハル* チヨ-セツウチ* シ* B, A	-
4-1	◇03	100-16210	SHAFT	A.10/80	フリハル* チヨ-セツウチ* シ* R (A)	1
5	*	NS-6620310-SP	NUT 3/16-32	D.10/80	ロツカクナツト 3/16-32	-
5-1	*	100-18000	NUT	A.10/80	コチ-シ* ナツト	1
5-2	*	100-18109	NUT STOPPER	A.10/80	コチ-シ* ナツト* メ	1
5-3	*	SS-6090540-SP	SCREW 7/64-40 L=5.0	D.06/81	SS-6090520-SP	-
6	*	SS-6090520-SP	SCREW 7/64-40 L=5.0	A.06/81	ヒラメシ* 7/64-40 L=5	1
7	*	NS-6150310-SP	NUT 15/64-28		ロツカクナツト 15/64-28	1
7-1	*	100-17150	STOPPER ASM.	D.10/80	フリハル* チヨ-セツウチ* コチシ* クミ	-
7-1	*	100-1716R	STOPPER ASM.	A.10/80	フリハル* チヨ-セツウチ* コチシ* クミ	1
8	*	SD-0640323-TP	HINGE SCREW D=6.35 H=3.2	D.10/80	ク*ンメシ* D=6.35 H=3.2	1
9	◇05	SD-0800402-TP	HINGE SCREW D=8 H=4		ク*ンメシ* D=8 H=4	-
10	◇05	WZ-0850302-K0	WAVED WASHER 8.5X13X0.3	M.08/79	ワミカ* タワ* カ* 8.5X13.5X0.3	3
11	*	100-15352	LEVER ASM.	D.10/80	カ*ト* - レバ* - シ* ク* クミ	-
11-1	*	100-15360	LEVER ASM.	A.10/80	カ*ト* - レバ* - シ* ク* クミ	1
12		RE-0200000-K0	SNAP RING 2		Eカ*ト*メ* 2	1
13		RE-0400000-K0	SNAP RING 4		Eカ*ト*メ* 4	1
14	◇05	100-17309	NEEDLE POSITION ADJUSTING BASE	D.10/80	ハリイチ* ハンコ-ク*イ	-
14-1	◇05	100-17317	NEEDLE POSITION ADJUSTING BASE	A.10/80	ハリイチ* ハンコ*ク*イ	1
15	◇05	100-17408	SPRING		イ*チ*メ*ク* - ス*リ*カ*	1
16	◇05	B2A08-761-000	HAND STOP CRANK SHAFT BALL		シユト* - タ-シ* ハン*ト*カ* コ*ク*ユ-	1
17	◇05	100-17507	BASE MOUNTING PLATE		ハリイチ* ハンコ-ク*イ* トリツケイ*ク	1
18	◇05	NS-6150310-SP	NUT 15/64-28		ロツカクナツト 15/64-28	1
19	◇05	WP-1051416-SD	WASHER 10.5X17X1.4		ヒラメシ* カ* 10.5X17X1.4	1
20		WZ-1052010-KP	WAVED WASHER 10.5X14.5X0.3		ワミカ* タワ* カ* 10.5X14.5X0.3	1
21		RE-0800000-K0	SNAP RING 8		Eカ*ト*メ* 8	1
22		100-17606	OIL SHIELD		オイルシ-ル	1
23		SS-7111120-SP	SCREW 11/64-40 L=10.5		ワルヒラメシ* 11/64-40 L=10.5	4
24		100-12508	DRIVE LINK GUIDE B		ハリフリ* ク*ト* - リンク* ガ*イ* B	1
25		100-12409	DRIVE LINK GUIDE A		ハリフリ* ク*ト* - リンク* ガ*イ* A	1
26		SS-8150410-SP	SCREW 15/64-28 L=4		トメシ* 15/64-28 L=4	1
27		SS-8150710-TP	SCREW 15/64-28 L=7		トメシ* 15/64-28 L=7	1
28	◇05	100-1580R	NEEDLE POSITION ADJUSTING LEVER		ハリイチ* ハンコ-レバ*	1
28-1	◇05	WP-1021016-SD	WASHER 10.2X18X1	A.08/79	ヒラメシ* カ* 10.2X18X1	1
29	◇05	100-15907	LEVER STOPPER		レバ* - ス*ツ*ハ* -	2
30	◇05	WP-0370316-SD	WASHER 3.7X8X0.3	D.08/79	ヒラメシ* カ* 3.7X8X0.3	-
30-1	◇05	WP-0371016-SD	WASHER 3.7X8X1	A.08/79	ヒラメシ* カ* 3.7X8X1	2
31	◇05	SS-7090320-SP	SCREW 7/64-40 L=3	D.08/79	SS-7090410-SP	-
32	◇05	SS-7090410-SP	SCREW 9/64-40 L=3.5	A.08/79	ワルヒラメシ* 9/64-40 L=3.5	2
33	◇05	100-15659	SCALE MOUNTING BASE ASM.		フリハル* メ*リ* トリツケイ*ク* クミ	1
34	◇05	WZ-1052010-KP	WAVED WASHER 10.5X14.5X0.3	M.08/79	ワミカ* タワ* カ* 10.5X14.5X0.3	3
35	◇01	100-15501	SCALE PLATE		フリハル* メ*リ*	1
36	◇05	SS-6080320-SP	SCREW 1/8-44 L=2.5		ヒラメシ* 1/8-44 L=2.5	2
37	*	100-15907	LEVER STOPPER	M.08/79	レバ* - ス*ツ*ハ* -	1
37-1	*	100-17804	STOPPER	A.08/79	フリハル* チヨ-セツウチ* トリツケ*	1
38	*	SS-7090540-TP	SCREW 9/64-40 L=5	M.08/79	ワルヒラメシ* 9/64-40 L=5	1
38-1	*	SS-7090510-SP	SCREW 9/64-40 L=4.6	A.08/79	ワルヒラメシ* 9/64-40 L=4.6	1
39		100-15253	LEVER ASM.		チヨ-セツウチ* カ*ト* - レバ* - クミ	1
40		SS-7090910-TP	SCREW 9/64-40 L=8.5		ワルヒラメシ* 9/64-40 L=8.5	(1)
41		100-17705	SPRING		チヨ-セツウチ* カ*ト* - レバ* - カ*	1
42		100-15006	KNOB		フリハル* チヨ-セツウチ*	1
43		SS-7620750-SP	SCREW 3/16-32 L=6.5		ワルヒラメシ* 3/16-32 L=6.5	1
44		100-15105	KEY		フリハル* チヨ-セツウチ* キ*	1
45		NS-6660430-SP	NUT 1/4-40		ロツカクナツト 1/4-40	2
46		WP-0650876-SD	WASHER 6.5X13X0.8		ヒラメシ* カ* 6.5X13X0.8	1
47		SS-7110910-TP	SCREW 11/64-40 L=8.5		ワルヒラメシ* 11/64-40 L=8.5	1
48	◇03	100-11807	PIN		ハリフリ* ハツ*シ*ク* A	1
49		SS-7090610-TP	SCREW 7/64-40 L=5.5		ロツカクナツト 7/64-40 L=5.5	2
50		100-13951	SHAFT CONNECTION ASM.		ハリメ* - シユ*ク*イ* シ*ク*カ* クミ	1
51		SS-9121410-TP	SCREW 3/16-28 L=14		ロツカクナツト 3/16-28 L=14	(1)
52		WP-0500916-SD	WASHER 5X7X0.9		ヒラメシ* カ* 5X7X0.9	(1)
53		SS-7110910-TP	SCREW 11/64-40 L=8.5		ワルヒラメシ* 11/64-40 L=8.5	1
54	◇03	100-12607	DRIVE LINK		ハリフリ* ク*ト* - リンク*	1
55		CS-1031210-SH	THRUST COLLAR ASM. D=10.32 W=12		ハリフリ* ク*ト* - リンク* ヒ*ンク* A	1
56		SS-8660610-TP	SCREW 1/4-40 L=6		ス*ス*ト*ク* D=10.32 W=12 クミ	1
57	◇01	100-11201	NEEDLE VIBRATING CAM		トメシ* 1/4-40 L=6	(2)
58	◇01	100-11708	NEEDLE VIBRATING ROD		ハリフリ* カ*ク*	1
59		100-12201	BUSHING		ハリフリ* ロツ*	1
60		100-1660R	LINK		ハリフリ* ハツ*シ*ク*ク*ク*	1
61	◇03	100-16707	LINK SHAFT		フリハル* ハンコ*ク*リ*ク*	1
62	◇06	R1636-581-A00	NEEDLE BEARING		フリハル* ハンコ*ク*リ*ク* シ*ク* A	1
63	◇01	100-11609	SIDE DISC PLATE		ニ-ト*カ* ハ*アリ*ク* A	1
64	◇01	SS-7111120-SP	SCREW 11/64-40 L=10.5		ハリフリ* カ*ク* ハ*イ*ク*	1
65	◇01	CS-1031218-SH	THRUST COLLAR ASM. D=10.32 W=12		ワルヒラメシ* 11/64-40 L=10.5	1
66	◇01	SS-8660610-TP	SCREW 1/4-40 L=6		ス*ス*ト*ク* D=10.32 W=12 クミ	1
67	◇01	SS-8660770-TP	SCREW 1/4-40 L=8.5		トメシ* 1/4-40 L=6	(1)
68		SS-8660770-TP	SCREW 1/4-40 L=8.5		トメシ* 1/4-40 L=8.5	(1)
69		100-11500	SHAFT		トメシ* 1/4-40 L=8.5	2
70		RO-0691901-00	RUBBER RING		ハリフリ* カ*ク* シ*ク*	1

Note(注記)◇01 For LZ-1280

- ◇03 Selective part.
- ◇05 For LZ-1280, LZ-1286
- ◇06 Selective part for LZ-1280

LZ-1280用
 選択部品
 LZ-1280, LZ-1286用
 選択部品 (LZ-1280用)

Ref. No.	Note	Part No. 品番	Description	E. C. 変更年月	品名	Am't. Req. 数量
1		81509-227-000	PRESSER SPRING REGULATOR		オウエ チョ-セツシヤ	1
2	*	NS-2820850-SA	NUT 1/2-28	D.08/79	フルナリト 1/2-28 D-レフト ツキ	-
3		81510-227-000	PRESSER GUIDE BAR		オウエ アンナイキ-	1
4		81505-227-000-A	PRESSER SPRING		オウエ チョ-セツバシ	1
5		100-22700	PRESSER BAR BUSHING		オウエキ-メタル	1
6		SS-8150710-SP	SCREW 15/64-28 L=7		トメネシ 15/64-28 L=7	1
7		100-22358	PRESSER BAR GUIDE BRACKET ASM.		オウエキ-タキ クミ	1
8		WP-0500916-SD	WASHER 5X7X0.9		ヒラネシ 5X7X0.9	(1)
9		SS-7121410-SP	SCREW 3/16-28 L=14		マルヒラネシ 3/16-28 L=14	(1)
10	*	100-22051	PRESSER BAR ASM.	D.08/79	オウエキ-クミ	-
10-1	*	100-22010	PRESSER BAR	A.08/79	オウエキ-	1
11		SS-6090910-TP	SCREW 9/64-40 L=9		ヒラネシ 9/64-40 L=9	1
12	◇01	100-19057	PRESSER FOOT ASM.		オウエ A クミ	1
13	◇01	SS-6090810-SP	SCREW 9/64-40 L=7.5		ヒラネシ 9/64-40 L=7.5	(1)
14	◇01	B1525-582-000	SPRING		オウエバネ	(1)
15	◇02	100-19156	PRESSER FOOT ASM.		オウエ B クミ	1
16	◇02	SS-6090810-SP	SCREW 9/64-40 L=7.5		ヒラネシ 9/64-40 L=7.5	(1)
17	◇02	B1525-582-000	SPRING		オウエバネ	(1)
18		SS-7120910-SP	SCREW 3/16-28 L=9		マルヒラネシ 3/16-28 L=9	1
19		B1520-552-000	HAND LIFTER		オウエアケ ユハ-	1
20		R1518-481-0A0	HAND LIFTER CAM ASM.		オウエアケ カム クミ	1
21		RO-0371801-00	RUBBER RING		オリツク	1
22		B1517-552-000	HINGE PIN		ヒキアケ リンクシヤ	1
23		B3431-581-000	LIFTING LEVER GASKET		ハツケン	1
24		R1516-552-000	LIFTING LEVER LINK		ヒキアケ イタ リンク	1
25		100-22507	CONNECTING ROD, HORIZONTAL		ヒキアケ ヨコキ-	1
26		RE-0600000-K0	SNAP RING 6		エカトメク 6	1
27		B1523-226-000	SNAP RING		トメク B	1
28		B3416-552-000	CONNECTING ROD HINGE SCREW		ヒキアケ ヨコキ- タンネシ	2
29		RE-0500000-K0	SNAP RING 5		エカトメク 5	3
30		SD-0630301-SP	HINGE SCREW D=6.35 H=3		タンネシ D=6.35 H=3	1
31		100-22408	LIFTING LEVER		ヒキアケ イタ	1
32		SD-0630275-SP	HINGE SCREW D=6.35 H=2.7		タンネシ D=6.35 H=2.7	1
33		B3418-555-000	SWIVEL SCREW		ツリキ-タキマ トメネシ	1
34		SD-0720331-SP	HINGE SCREW D=7.24 H=3.3		タンネシ D=7.24 H=3.3	1
35		B3414-555-000	LIFTING LEVER LINK ARM		ヒキアケ リンクツク	1
36		R3416-555-000	SWIVEL		ツリキ-タキマ	1
37		NS-6620310-SP	NUT 3/16-32		ロツカアツト 3/16-32	1
38		100-22606	CONNECTING ROD, VERTICAL		ヒキアケ レンケツキ-	1
39		SS-7620750-SP	SCREW 3/16-32 L=6.5		マルヒラネシ 3/16-32 L=6.5	1
40	◇05	SS-8660810-TP	SCREW 1/4-40 L=8		トメネシ 1/4-40 L=8	1
41	◇05	SS-8660970-TP	SCREW 1/4-40 L=8.5		トメネシ 1/4-40 L=8.5	1
42	◇05	WZ-1052010-KP	WAVED WASHER 10.5X14.5X0.3		ナミカ タワカ 10.5X14.5X0.3	1
43		RO-0691801-00	RUBBER RING		オリツク	2
44	◇05	100-28009	REVERSE FEED CONTROL LEVER		オクリレバ-	1
45		CS-1031210-SH	THRUST COLLAR ASM. D=10.32 W=12		スラストツク D=10.32 W=12 クミ	1
46		SS-8660610-TP	SCREW 1/4-40 L=6		トメネシ 1/4-40 L=6	(2)
47		NS-6120310-SP	NUT 3/16-28		ロツカアツト 3/16-28	2
48		SS-8120740-SP	SCREW 3/16-28 L=7		トメネシ 3/16-28 L=7	1
49		100-28561	FEED REVERSAL ARM ASM.		オクリハンカンツク A クミ	1
50		SS-6121610-TP	SCREW 3/16-28 L=15.5		ヒラネシ 3/16-28 L=15.5	(1)
51		SD-0600321-SP	HINGE SCREW D=6 H=3.2		タンネシ D=6 H=3.2	2
52		100-28603	FEED REVERSAL LINK		オクリ ハンカンリンク A	1
53		100-28059	FEED REVERSAL ARM ASM.		オクリハンカンツク B クミ	1
54		SS-6121610-TP	SCREW 3/16-28 L=15.5		ヒラネシ 3/16-28 L=15.5	(1)
55	◇05	100-28108	SHAFT	D.09/81	オクリレバ- シヤク	-
55-1	◇05	100-28116	SHAFT	A.09/81	オクリレバ- シヤク	1
56		100-28363	FEED REGULATOR ASM.		オクリチヨ-セツク クミ	1
57		SS-7111110-TP	SCREW 11/64-40 L=10.5		マルヒラネシ 11/64-40 L=10.5	(1)
58		SS-8660970-TP	SCREW 1/4-40 L=8.5		トメネシ 1/4-40 L=8.5	1
59		100-28207	SHAFT SUPPORT		オクリレバ- シヤクツク	1
60		RO-1372301-00	RUBBER RING		オリツク	1
61		RO-0742401-00	RUBBER RING		オリツク	1
62		100-28405	FEED REGULATOR SCREW		オクリ チヨ-セツシヤ	1
63		100-29452	STITCH DIAL ASM.		メモリイタ クミ	1
64		B1148-555-000	SPRING		オクリ チヨ-セツ ヒンバネ	1
65		B1147-555-000	PIN		オクリ チヨ-セツ ヒン	1
66		SS-6121030-SP	SCREW 3/16-28 L=10		ヒラネシ 3/16-28 L=10	1

Note(注記)◇01..... For LZ-1280

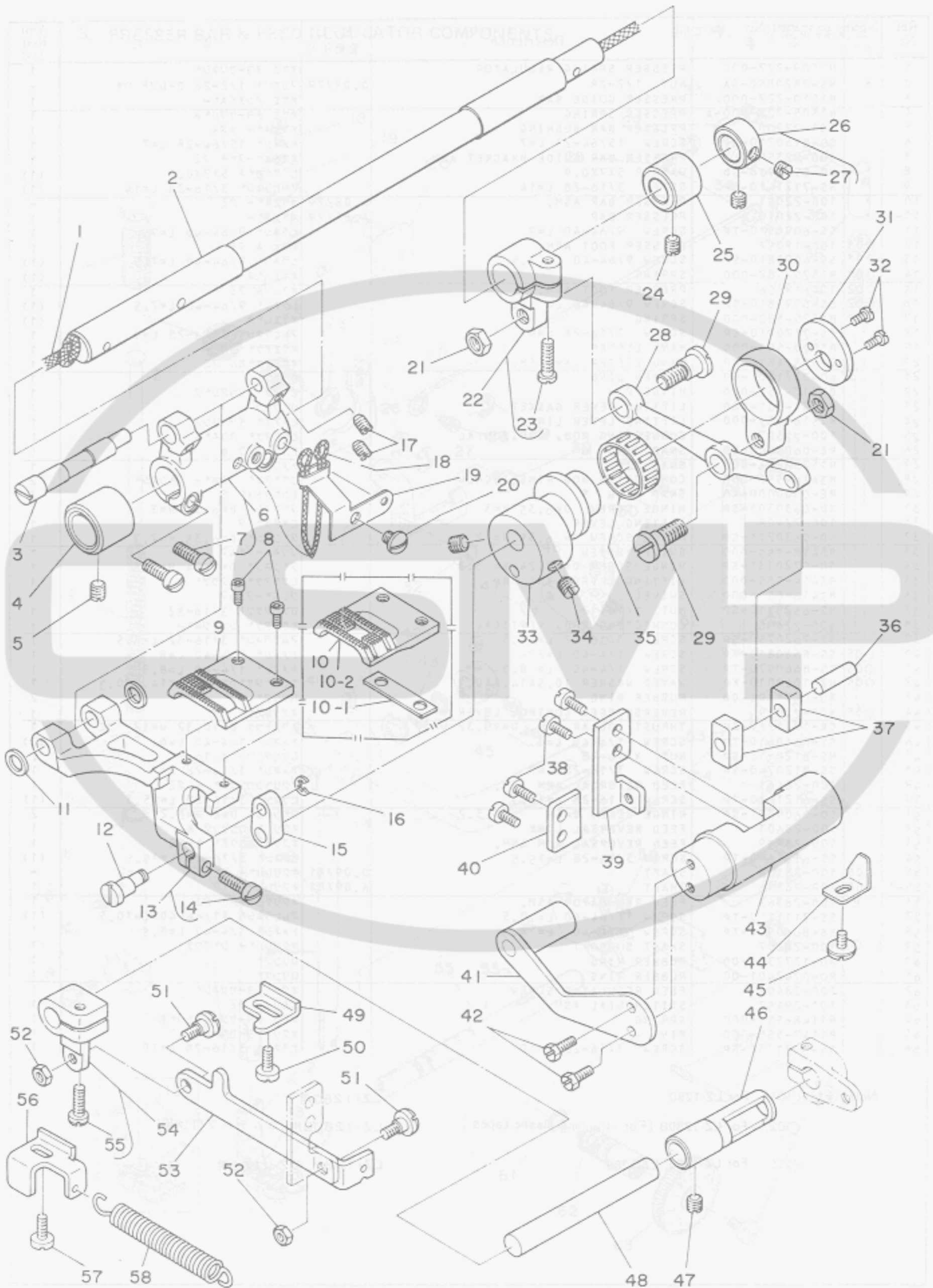
◇02..... For LZ-1280B (For attaching elastic tapes.)

◇05..... For LZ-1280, LZ-1286

LZ-1280用

LZ-1280B用(ゴムテープ付け用)

LZ-1280, LZ-1286用



Ref. No.	Note 注記	Part No. 品番	Description	E. C. 変更年月	品名	Amt. Req. 数量
1		CQ-5050000-00	OIL WICK		2ピン	0.4
2		100-26607	FEED ROCKER SHAFT		スライイ オクリシク	1
3		100-26102	ECCENTRIC SHAFT		オクリシク	1
4		B1702-155-000	BUSHING, REAR		オクリシク メタル	1
5		SS-8150710-SP	SCREW 15/64-28 L=7		トメネシ 15/64-28 L=7	1
6		100-26359	FEED ROCKER ASM.		オクリシク イウチ クミ	1
7		SS-7121410-SP	SCREW 3/16-28 L=14		マルヒラネシ 3/16-28 L=14	(2)
8		SS-6580752-TP	SCREW 1/8-40 L=7		ロツカクアツホルト 1/8-40 L=6.3	2
9	◇01	100-24008	FEED DOG A		オクリハ A	1
10	◇02	100-24107	FEED DOG B		オクリハ B	1
10-1	◇09	100-25906	SPACER	A.10/80	オクリシク イスハ	1
10-2	◇10	100-24305	FEED DOG C	A.07/81	オクリハ C	1
11		100-26201	SPACER		オクリシク イスハ	2
12		100-26508	LINK PIN		シヨウケ オクリ リンクシク	1
13		100-26060	FEED BAR ASM.		オクリシク クミ	1
14		SS-7121410-SP	SCREW 3/16-28 L=14		マルヒラネシ 3/16-28 L=14	(1)
15		100-26409	LINK		シヨウケ オクリ リンク	1
16		RE-0300000-K0	SNAP RING 3		Eカクアツメク 3	1
17		SS-8120740-SP	SCREW 3/16-28 L=7		トメネシ 3/16-28 L=7	2
18		CQ-2020000-00	OIL WICK		2ピン	0.2
19		100-37208	OIL WICK HOLDER		オクリシク イウチ 2ピンオキ	1
20		SS-3120540-SP	SCREW 3/16-28 L=5.4		マルネシ 3/16-28 L=5.4	1
21		NS-6680410-SP	NUT 9/32-28		ロツカクアツト 9/32-28	2
22		100-27159	FEED ROCKER SHAFT CRANK ASM.		スライイ オクリシク クミ	1
23		SS-6121610-TP	SCREW 3/16-28 L=15.5		ヒラネシ 3/16-28 L=15.5	(1)
24		SS-3150710-SP	SCREW 15/64-28 L=7		トメネシ 15/64-28 L=7	1
25		B1604-155-000	FEED ROCKER SHAFT BUSHING, FRONT		オクリシク マイメタル	1
26		CS-1111010-SH	THRUST COLLAR ASM, D=11.11 W=10		スラストワク D=11.11 W=10 クミ	1
27		SS-8660530-TP	SCREW 1/4-40 L=4.5		トメネシ 1/4-40 L=4.5	(2)
28		100-27001	CONNECTING ROD		スライイ オクリ レンケツカク	1
29		SD-0900701-TP	HINGE SCREW D=9 H=7		クワンネシ D=9 H=7	2
30		100-26805	ROD		スライイ オクリ ロット	1
31		100-26904	SIDE DISC PLATE		スライイ オクリ カム プラ	1
32		SS-6080710-SP	SCREW 1/8-44 L=6.5		ヒラネシ 1/8-44 L=6.5	2
33		100-26706	ECCENTRIC CAM		スライイ オクリカム	1
34		SS-8660610-TP	SCREW 1/4-40 L=6		トメネシ 1/4-40 L=6	2
35	◇03	B1609-804-A00	BUSHING		オクリ ハアリンク	1
36		B1653-470-000	PIN		カクコ マヒツ	1
37		100-29601	FEED DRIVING ROCKER BLOCK		オクリシヨセツタイ カクコマ	2
38		SS-6111010-SP	SCREW 11/64-40 L=9.5		ヒラネシ 11/64-40 L=9.5	4
39		100-27407	PLATE B		オクリ シヨセツタイ プラ B	1
40		100-27308	PLATE A		オクリ シヨセツタイ プラ A	1
41	◇05	100-27654	BALANCE WEIGHT ASM.		シヨセツタイ ツリアイオキ クミ	1
42	◇05	SS-9111020-TP	SCREW 11/64-40 L=10		ロツカクアツト 11/64-40 L=10	2
43		100-27209	FEED DRIVING ROCKER		オクリ シヨセツタイ	1
44		100-27506	STOPPER PLATE		オクリ シヨセツタイ オキ	1
45		SS-5110710-SP	SCREW 11/64-40 L=7		トラスネシ 11/64-40 L=7	1
46		100-28801	BUSHING		オクリ ハンカンシク メタル	1
47	*	SS-8150710-SP	SCREW 15/64-28 L=7	D.11/80	SS-8150510-TP	-
48	*	SS-8150510-TP	SCREW 15/64-28 L=4.7	A.11/80	トメネシ 15/64-28 L=4.7	1
49	◇05	100-28702	FEED VARIABLE SHAFT		オクリ ハンカンシク	1
50	◇05	100-29304	REVERSE FEED LIMITER		キヤクオクリリヨ キセキナク	1
51	◇05	SS-6111140-SP	SCREW 11/64-40 L=11		ヒラネシ 11/64-40 L=11	1
52		SD-0600321-SP	HINGE SCREW D=6 H=3.2		クワンネシ D=6 H=3.2	2
53		NS-6120310-SP	NUT 3/16-28		ロツカクアツト 3/16-28	2
54		100-29106	FEED REVERSAL LINK		オクリ ハンカンリンク B	1
55		100-29064	FEED REVERSAL ARM ASM.		オクリハンカンワチ C クミ	1
56		SS-7121410-SP	SCREW 3/16-28 L=14		マルヒラネシ 3/16-28 L=14	(1)
57		100-29205	SPRING SUSPENSION BRACKET		ヒツハリハカケ	1
58		SS-6111140-SP	SCREW 11/64-40 L=11		ヒラネシ 11/64-40 L=11	1
59		B1646-555-000	TENSION SPRING		ヒツハリハカケ	1

Note(注記)◇01..... For LZ-1280

◇02..... For LZ-1280B (For attaching elastic tapes.)

◇03..... Selective part.

◇05..... For LZ-1280, LZ-1286

◇09..... Special order part.

◇10..... For LZ-1280B (For attaching elastic tapes.)

(for pulling amount 2mm Max.)

LZ-1280用

LZ-1280B用 (ゴムテープ付け用)

選択部品

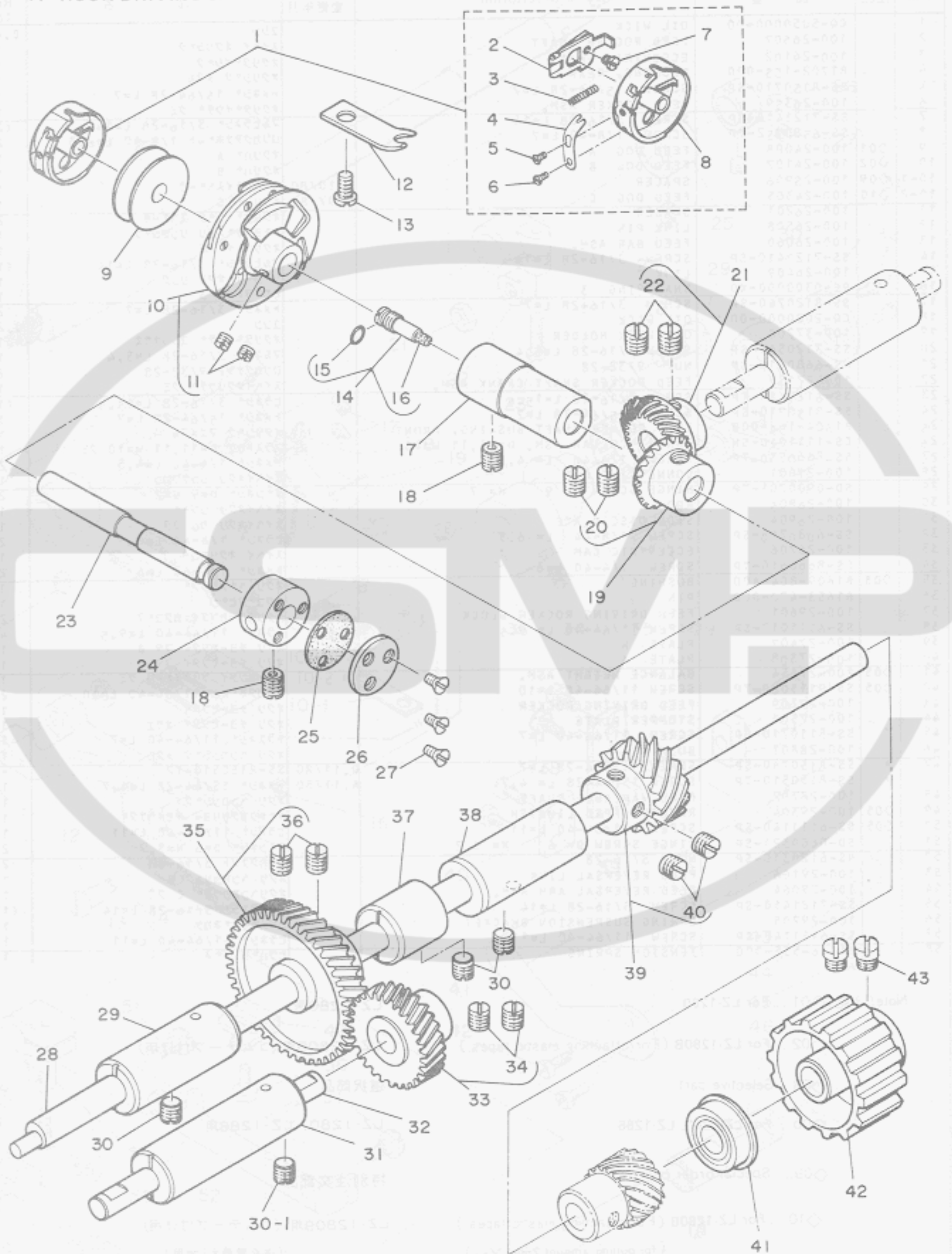
LZ-1280、LZ-1286用

特別注文部品

LZ-1280B用 (ゴムテープ付け用)

(送り量最大2mm用)

7. HOOK DRIVING SHAFT & HOOK COMPONENTS



Ref. No.	Note 注記	Part No. 品番	Description	E. C. 変更年月	品名	Amt. Req. 数量
1		100-34056	BOBBIN CASE ASM,		ボビンケース クミ	1
2		100-34254	BOBBIN CASE LATCH LEVER ASM,		ラッチレバー クミ	(1)
3		B1810-761-F00	LATCH SPRING		ラッチ スプリング	(1)
4		100-34106	BOBBIN CASE TENSION SPRING		ボビンケース	(1)
5		B1810-761-J00	TENSION SCREW		ボビンネジ	(1)
6		B1810-761-H00	CLAMP SCREW		ボビンケース トメネジ	(1)
7		B1810-761-G00-A	STOPPER SCREW		ラッチストップバネネジ	(1)
8		100-34007	BOBBIN CASE		ボビンケース	(1)
9		B1809-761-000	BOBBIN		ボビン	1
10		100-32555	HOOK ASM,		カマ クミ	1
11		SS-8110422-TP	SCREW 11/64-40 L=4		トメネジ 11/64-40 L=4	(2)
12		100-33207	BOBBIN CASE POSITIONING FINGER		ラッチマシヤ	1
13		SS-6111010-SP	SCREW 11/64-40 L= 9,5		ヒヤネジ 11/64-40 L= 9,5	1
14		B1808-552-0R0	PIN ASM,		カマクムシソコニユネジ クミ	1
15		RO-0360802-00	RUBBER RING		オリック	(1)
16		B1810-552-000	OIL WICK		シヤク マイ トメネジ ソコ	(1)
17		100-31409	HOOK SHAFT BUSHING		カマクムシ A	1
18		SS-8150710-SP	SCREW 15/64-28 L=7		トメネジ 15/64-28 L=7	2
19		B1308-155-0A0	PINION ASM,		カマクムシ ショー クミ	1
20		SS-8660810-TP	SCREW 1/4-40 L=8		トメネジ 1/4-40 L=8	(2)
21		B1307-155-0A0	GEAR ASM, LARGE		シヤカマクムシ クミ	1
22		SS-8660810-TP	SCREW 1/4-40 L=8		トメネジ 1/4-40 L=8	(2)
23		100-31300	HOOK SHAFT		カマクムシ	1
24		100-31508	HOOK SHAFT BUSHING		カマクムシ B	1
25		100-31706	GASKET		カマクムシ B ハツキ	1
26		100-31607	BUSHING CAP		カマクムシ フタ	1
27		SS-1080620-SP	SCREW 1/8-44 L=6		ハラネジ 1/8-44 L= 6	3
28		100-30005	HOOK DRIVING SHAFT		シヤク	1
29		100-30104	BUSHING, FRONT		シヤク マイネジ	1
30	*	SS-8150710-SP	SCREW 15/64-28 L=7	D,11/80	SS-8150750-SP	-
30-1	*	SS-8150750-SP	SCREW 15/64-28 L=7	A,11/80	トメネジ 15/64-28 L=7	3
30-1	*	SS-8151150-SP	SCREW 15/64-28 L=10,5	A,11/80	トメネジ 15/64-28 L=10,5	1
31		100-31201	BUSHING		カマ クムシ	1
32		100-31102	SHAFT		カマ クムシ	1
33		100-31052	HELICAL GEAR ASM,		カマクムシ-ハクムシ B クミ	1
34		SS-8660810-TP	SCREW 1/4-40 L=8		トメネジ 1/4-40 L=8	(2)
35	◇03	100-30658	HELICAL GEAR ASM,		カマクムシ-ハクムシ A クミ	1
36	◇03	SS-8660810-TP	SCREW 1/4-40 L=8		トメネジ 1/4-40 L=8	(2)
37		100-30203	BUSHING, INTERMEDIATE		シヤク マイネジ	1
38		100-30302	BUSHING, REAR		シヤク マイネジ	1
39	◇06	100-11054	SCREW GEAR ASM,		ハリワリカム ハクムシ A クミ	1
40	◇06	SS-8660610-TP	SCREW 1/4-40 L=6		トメネジ 1/4-40 L=6	(2)
41		SB-1095301-00	BEARING D=9.52X22,22		ボリハツリック D=9.52X22,22	1
42		100-30401	HOOK DRIVING SHAFT SPROCKET		シヤク スプロケツト	1
43	*	SS-8660610-TP	SCREW 1/4-40 L=6	D,11/80	SS-6660710-TP	-
43	*	SS-6660710-TP	SCREW 1/4-40 L=7	A,11/80	ヒヤネジ 1/4-40 L= 7	2

Note(注記)◇03.....Selective part.

選択部品

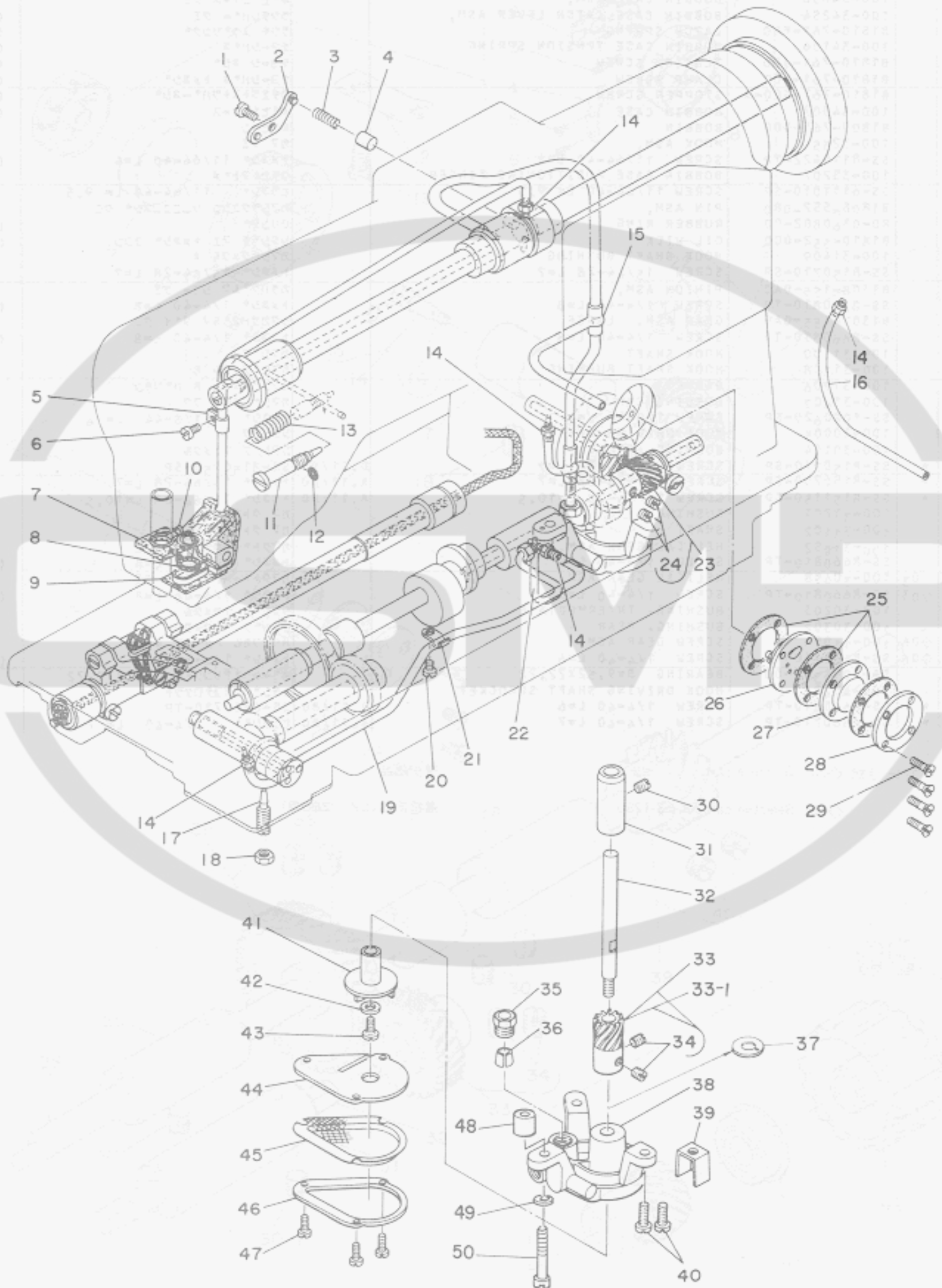
◇06.....Selective part for LZ-1280

選択部品(LZ-1280用)



8. LUBRICATION COMPONENTS

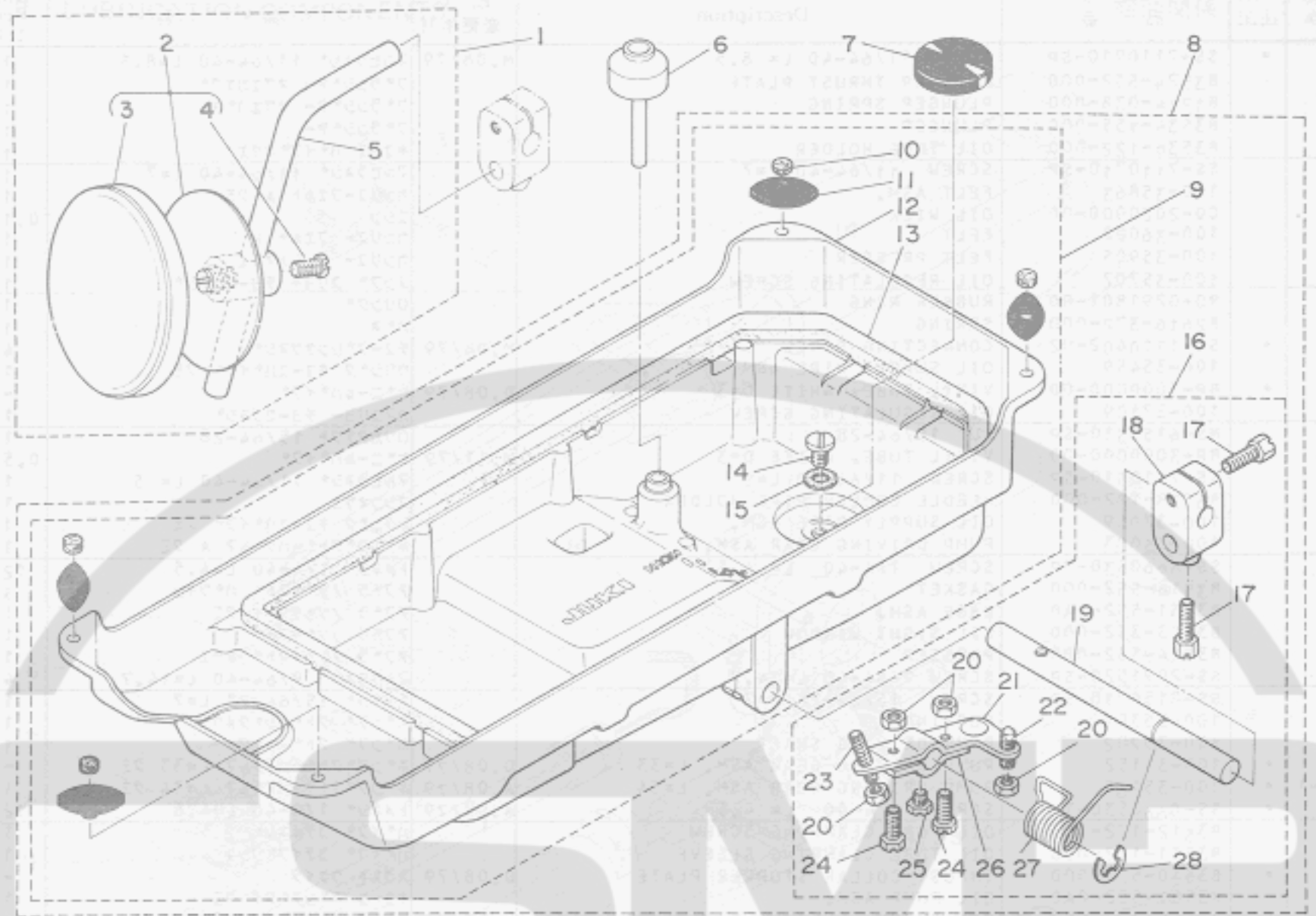
給油関係



Ref. No.	Note 止記	Part No. 品番	Description	E. C. 変更年月	品名	Amt. Req. 数量
1	*	SS-7110910-SP	SCREW 11/64-40 L= 8.5	M,08/79	マルヒラネジ* 11/64-40 L=8.5	1
2		B3574-552-000	PLUNGER THRUST PLATE		フランシヤ- オウエハサ	1
3		B1214-038-000	PLUNGER SPRING		フランシヤ- オウエハサ	1
4		B3534-155-000	PLUNGER		フランシヤ-	1
5		B3536-122-000	OIL TUBE HOLDER		キユ-ユ ハ*イフ*オウエ	1
6		SS-7110710-SP	SCREW 11/64-40 L=7		マルヒラネジ* 11/64-40 L=7	1
7		100-35863	FELT ASM.		カンリユ-フェルト A クミ	1
8		CQ-2020000-00	OIL WICK		ユシヨ	0.1
9		100-36002	FELT		カンリユ- フェルト B	1
10		100-35905	FELT PRESSER		カンリユ- フェルトオウエ	1
11		100-35707	OIL REGULATING SCREW		メツ* ユリヨ- チヨ-セツネジ*	1
12		RO-0291801-00	RUBBER RING		オリツク*	1
13		R2616-372-000	SPRING		ハ*ネ	1
14	*	SQ-1110402-HZ	CONNECTING SCREW	M,08/79	チユ-フ*レンケツネジ*	4
15		100-35459	OIL SUPPLY PIPE ASM.		ウツシ*ク キユ-ユハ*イフ* クミ	1
16	*	BP-3000000-00	VINYL TUBE, WHITE D=3	0,08/79	ビ*ニ-ルハ*イフ*	-
17		100-37109	OIL REGULATING SCREW		カマユリヨ- チヨ-セツネジ*	1
18		NS-6150310-SP	NUT 15/64-28		ロツカクナツト 15/64-28	1
19	*	AP-3000000-00	VINYL TUBE, WHITE D=3	M,11/79	ビ*ニ-ルハ*イフ*	0.5
20		SS-7110510-SP	SCREW 11/64-40 L=5		マルヒラネジ* 11/64-40 L= 5	1
21		B3538-112-000	NEEDLE COOLER PIPE HOLDER		ユシヨオウエ	1
22		100-37059	OIL SUPPLY PIPE ASM.		シツシ*ク キユ-ユハ*イフ* クミ	1
23		100-35053	PUMP DRIVING GEAR ASM.		ホ*ンフ*ク*ハ*ク*ル* A クミ	1
24		SS-8660530-TP	SCREW 1/4-40 L= 4.5		トメネジ* 1/4-40 L=4.5	(2)
25		B3516-552-000	GASKET		ア*フ*ラ ノゾ*キ*マ*ト* ハ*フ*キ*ヨ	3
26		B3531-552-0A0	BASE ASM.		ア*フ*ラ ノゾ*キ*マ*イ* クミ	1
27		B3513-352-000	OIL SIGHT WINDOW		ア*フ*ラ ノゾ*キ*マ*ト*	1
28		B3514-552-000	PRESSER		ア*フ*ラ ノゾ*キ*マ*ト* オウエ	1
29		SS-2091520-SP	SCREW 9/64-40 L=14.7		マルザラネジ* 9/64-40 L=14.7	4
30		SS-8150710-SP	SCREW 15/64-28 L=7		トメネジ* 15/64-28 L=7	1
31		100-35301	BUSHING		ホ*ンフ* ク*ハ*ク*メ*ク*ル*	1
32		100-35202	PUMP DRIVING SHAFT		ホ*ンフ* ク*ハ*ク*	1
33	*	100-35152	PUMP DRIVING GEAR ASM. L=33	0,08/79	ホ*ンフ*ク*ハ*ク*ル* L=33 クミ	-
33-1	*	100-35160	PUMP DRIVING GEAR ASM. L=34	A,08/79	ホ*ンフ*ク*ハ*ク*ル* L=34 クミ	1
34	*	SS-8660530-TP	SCREW 1/4-40 L= 4.5	A,08/79	トメネジ* 1/4-40 L=4.5	(2)
35		B3512-122-000	OIL TUBE CLAMPING SCREW		ハ*イフ* コチイネジ*	1
36		B3511-122-000	OIL TUBE CLAMPING SLEEVE		ハ*イフ* コチイフ*ツシヨ	1
37	*	B3510-552-000	THRUST COLLAR STOPPER PLATE	0,08/79	スラスト クサイタ	-
38		B3501-552-0A0	OIL PUMP ASM.		キユ-ユ ホ*ンフ*タイ クミ	1
39	*	B3545-122-000	OIL GUARD	0,11/79	キユ-ユ ホ*ンフ* ア*フ*ク*シ	-
40	*	SS-6111140-SP	SCREW 11/64-40 L=11	M,03/81	ヒラネジ* 11/64-40 L=11	2
41		B3507-155-000	OIL PUMP IMPELLER		カイチンシ*ク	1
42		WP-0550800-SP	WASHER 5.5X10X0.8		ヒラサ*カ* 5.5X10X0.8	1
43		SS-6081010-TP	SCREW 1/8-44 L=10		ヒラネジ* 1/8-44 L=10	1
44		B3502-122-000	OIL PUMP COVER		キユ-ユ ホ*ンフ* フ*ク	1
45		B3504-155-000	FILTER SCREEN		ロカクミ	1
46		B3503-122-000	OIL PUMP FRAME		キユ-ユ ホ*ンフ*ク*ク A	1
47		SS-6081210-SP	SCREW 1/8-44 L=12		ヒラネジ* 1/8-44 L=12	3
48	*	B3552-481-000	OIL PUMP INSTALLING COLLAR	A,03/81	ホ*ンフ*タイ カラ-	1
49	*	WP-0450000-SD	WASHER 4.5X8X0.5	A,03/81	ヒラサ*カ* 4.5X8X0.5	1
50	*	SS-7113110-SP	SCREW 11/64-40 L=31	A,03/81	マルヒラネジ* 11/64-40 L=30	1

9. OIL RESERVOIR & KNEE LIFTER COMPONENTS

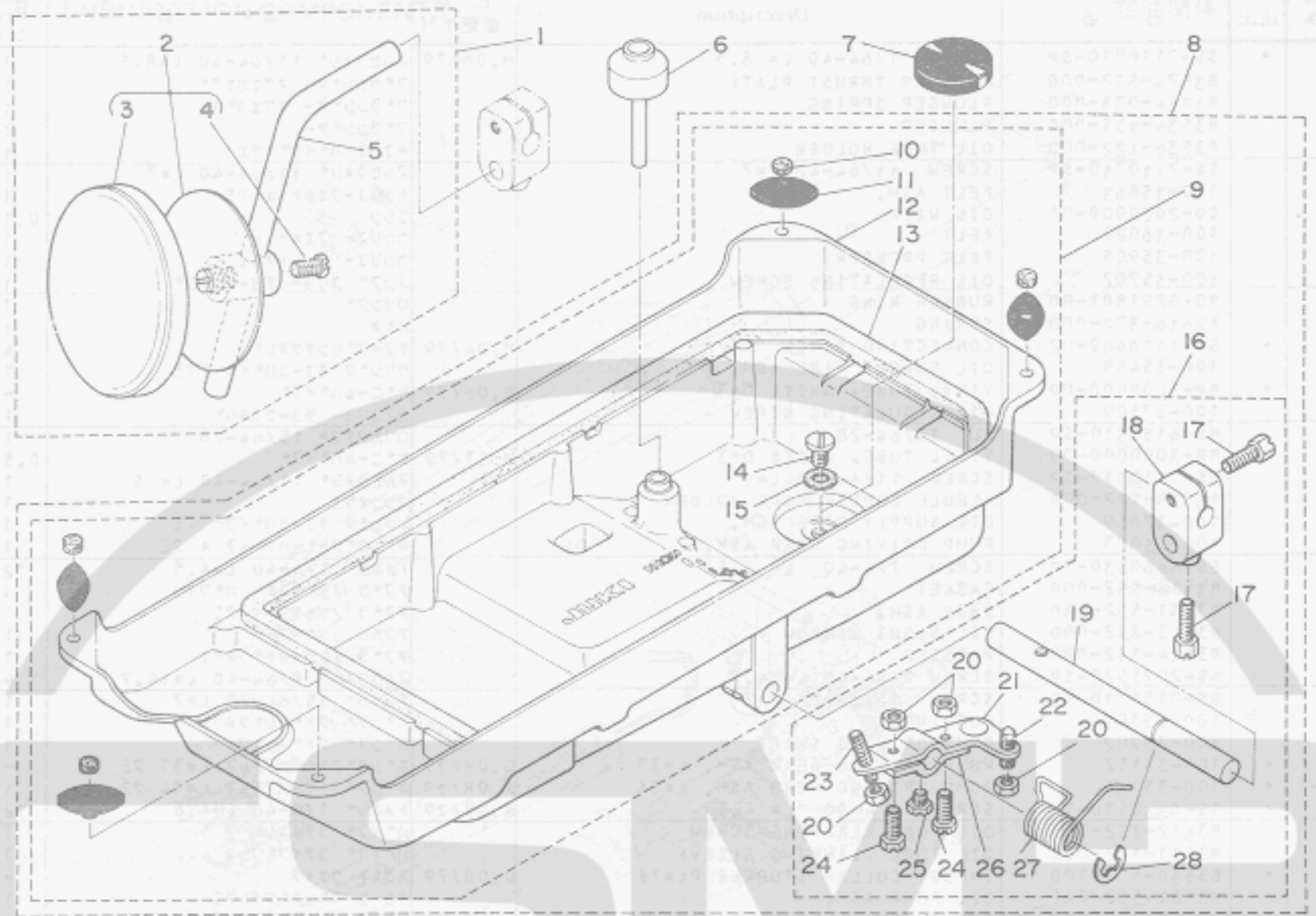
油溜、膝上ゲ関係



Ref. No.	Note	Part No.	Description	E. C. 変更年月	品名	Amt. Req. 個数
1		B3419-552-0A0-A	KNEE LIFTER PLATE ROD ASM.		ヒヤアチ ヲシク クミ	1
2		B3430-552-0A0	KNEE PRESS PLATE ASM.		ヒヤアチク クミ	(1)
3		B3431-552-000-A	KNEE PRESS PLATE COVER		ヒヤアチク カシ-	(1)
4		SS-9661120-CP	SCREW 1/4-40 L=10,5		6カクネ*ト 1/4-40 L=10,5	(1)
5		B3419-122-000	KNEE LIFTER PLATE ROD		ヒヤアチ ヲシク	(1)
6		B3421-555-000	KNEE PRESS LIFTER ROD		ヒヤアチ オシク-	1
7		B8228-125-000	OIL RESERVOIR MAGNET		シ*シヤク	1
8		100-38057	OIL RESERVOIR ASM.		ア*ラヤ*ク クミ	1
9		100-38065	OIL RESERVOIR ASM.		ア*ラヤ*マシ クミ	(1)
10		B8227-125-000	FELT CUSHION		ト*フ* クツシヨク	(4)
11		B8226-125-000	RUBBER CUSHION		ト*フ* サヤコ*ム	(4)
12		100-38008	OIL RESERVOIR		ア*ラヤ*ク	(1)
13		100-38107	OIL RESERVOIR GASKET		ア*ラヤ*ク シ*ツキ	(1)
14		SS-6741010-SP	SCREW 3/8-28 L=10		ヒヤアチ* 3/8-28 L=10	(1)
15		B8219-125-000	OIL DRAIN CAP GASKET		シ*ツキ	(1)
16		B3420-552-0A0-A	KNEE PRESS ROD ASM.		ヒヤアチ ヲシク クミ	(1)
17		SS-9182010-SH	SCREW 9/32-20 L=20		6カクネ*ト 9/32-20 L=20	(2)
18		B3427-122-000	KNEE PRESS ROD MOUNTING BRACKET		ヒヤアチ ヲシク トリツクツク*	(1)
19		B3420-552-000	KNEE PRESS ROD		ヒヤアチ ヲシク	(1)
20		N8-6150430-SR	NUT 15/64-28		6カクツツト 15/64-28	(4)
21		B3425-552-000	KNEE PRESS ROD LIFTING LEVER		ヒヤアチ* カイチンツク* B	(1)
22		SS-8152080-SR	SCREW 15/64-28 L=19,5		ト*メツシ* 15/64-28 L=19,5	(1)
23		SS-8153010-SR	SCREW 15/64-28 L=30		ト*メツシ* 15/64-28 L=30	(1)
24		SS-9151540-SR	SCREW 15/64-28 L=15		6カクネ*ト 15/64-28 L=15	(2)
25		SS-9151220-SR	SCREW 15/64-28 L=12		6カクネ*ト 15/64-28 L=12	(1)
26		B3424-552-000	KNEE PRESS ROD LIFTING LEVER		ヒヤアチ* カイチンツク* A	(1)
27		B3429-552-000-A	SPRING		ヒヤアチ* カイチンツク* シ*ツキ	(1)
28		B3426-552-000	THRUST RING		ヒヤアチ ヲシク スラストク	(1)

9. OIL RESERVOIR & KNEE LIFTER COMPONENTS

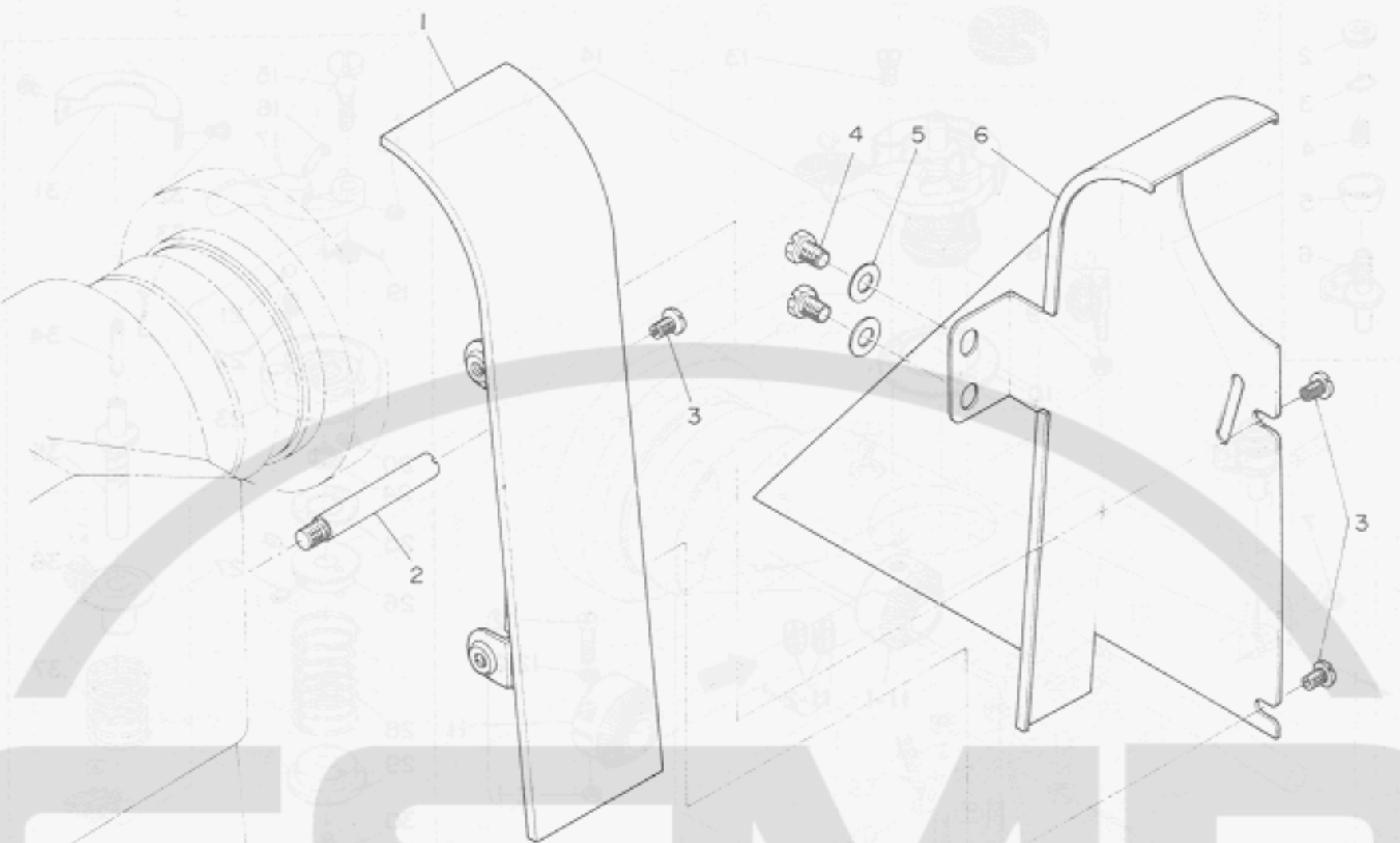
油溜、膝上ゲ関係



Ref. No.	Note	Part No.	Description	E. C.	品名	Amt. Req.
注記	品番			変更年月		個数
1		B3419-552-0A0-A	KNEE LIFTER PLATE ROD ASM.		ヒツアチ ヲシク クミ	1
2		B3430-552-0A0	KNEE PRESS PLATE ASM.		ヒツアチク クミ	(1)
3		B3431-552-000-A	KNEE PRESS PLATE COVER		ヒツアチク カシ-	(1)
4		SS-9661120-CP	SCREW 1/4-40 L=10,5		6カクネ*ト 1/4-40 L=10,5	(1)
5		B3419-122-000	KNEE LIFTER PLATE ROD		ヒツアチ ヲシク	(1)
6		B3421-555-000	KNEE PRESS LIFTER ROD		ヒツアチ オシク-	1
7		B8228-125-000	OIL RESERVOIR MAGNET		シ*シヤク	1
8		100-38057	OIL RESERVOIR ASM.		アツラツ*メ クミ	1
9		100-38065	OIL RESERVOIR ASM.		アツラツ*マリ クミ	(1)
10		B8227-125-000	FELT CUSHION		ト-フ* クツシヨシ	(4)
11		B8226-125-000	RUBBER CUSHION		ト-フ* ササコ*ム	(4)
12		100-38008	OIL RESERVOIR		アツラツ*メ	(1)
13		100-38107	OIL RESERVOIR GASKET		アツラツ*メ 11*ツキシ	(1)
14		SS-6741010-SP	SCREW 3/8-28 L=10		ヒツラシ* 3/8-28 L=10	(1)
15		B8219-125-000	OIL DRAIN CAP GASKET		11*ツキツツ 11*ツキシ	(1)
16		B3420-552-0A0-A	KNEE PRESS ROD ASM.		ヒツアチ ヲシク クミ	(1)
17		SS-9182010-SH	SCREW 9/32-20 L=20		6カクネ*ト 9/32-20 L=20	(2)
18		B3427-122-000	KNEE PRESS ROD MOUNTING BRACKET		ヒツアチ ヲシク トリツクツ*	(1)
19		B3420-552-000	KNEE PRESS ROD		ヒツアチ ヲシク	(1)
20		N8-6150430-SR	NUT 15/64-28		6カクツツ 15/64-28	(4)
21		B3425-552-000	KNEE PRESS ROD LIFTING LEVER		ヒツアチ* カイシクツ* B	(1)
22		SS-8152080-SR	SCREW 15/64-28 L=19,5		トメツシ* 15/64-28 L=19,5	(1)
23		SS-8153010-SR	SCREW 15/64-28 L=30		トメツシ* 15/64-28 L=30	(1)
24		SS-9151540-SR	SCREW 15/64-28 L=15		6カクネ*ト 15/64-28 L=15	(2)
25		SS-9151220-SR	SCREW 15/64-28 L=12		6カクネ*ト 15/64-28 L=12	(1)
26		B3424-552-000	KNEE PRESS ROD LIFTING LEVER		ヒツアチ* カイシクツ* A	(1)
27		B3429-552-000-A	SPRING		ヒツアチ* カイシクツ* 11*メ	(1)
28		B3426-552-000	THRUST RING		ヒツアチ ヲシク スラストク	(1)

11. BELT COVER COMPONENTS

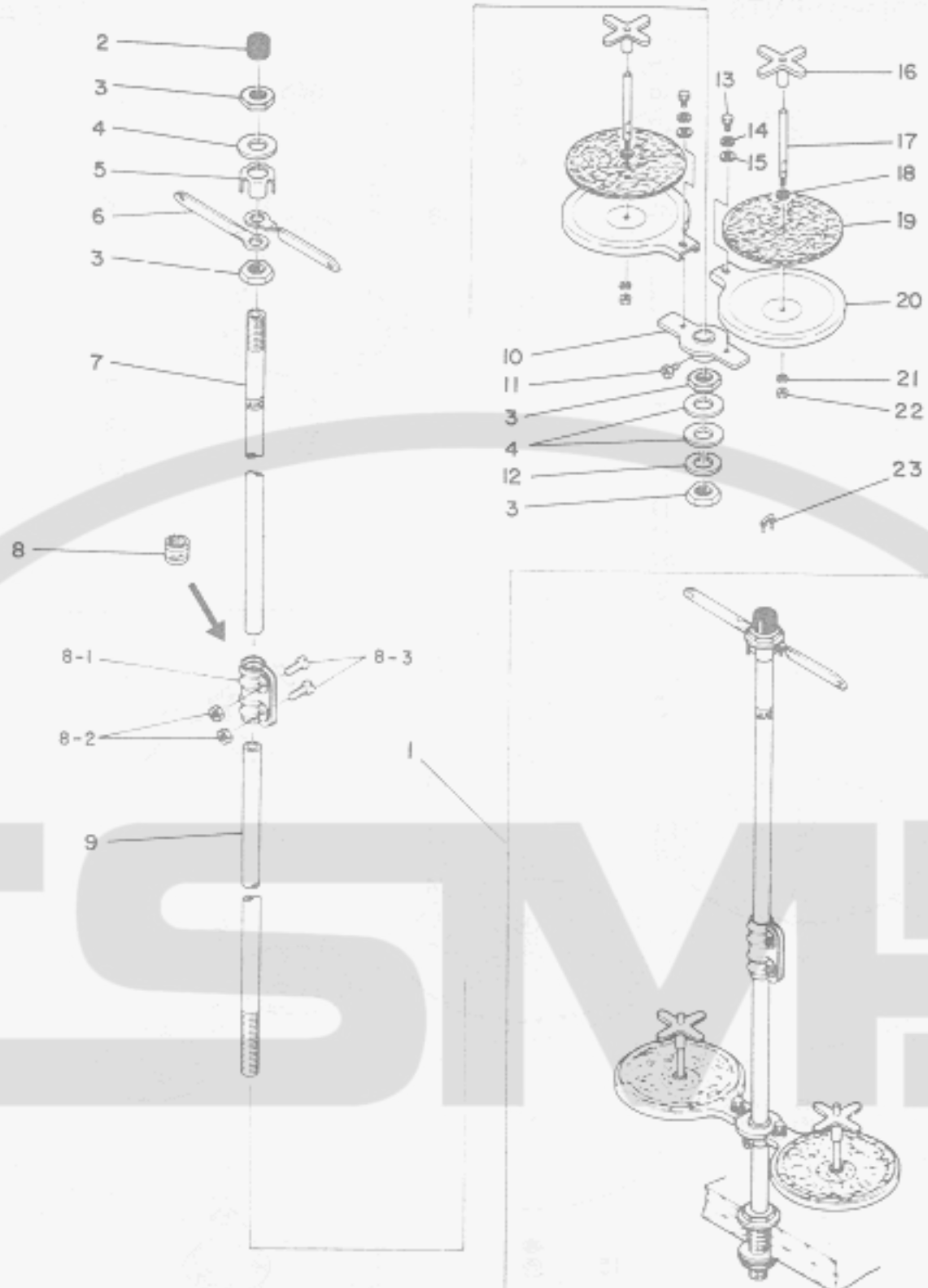
ベルトカバー関係



Ref. No.	Note	Part No.	Description	E. C. 変更年月	品名	Amt. Req. 個数
1		100-39006	BELT COVER A		ベルトカバー - A	1
2		100-39105	RELT SUPPORT STUD		ベルトカバー - 支柱	1
3		SS-5110740-TP	SCREW 11/64-40 L= 6.5		ボルト 11/64-40 L=6.5	3
4		SS-9150860-SP	SCREW 15/64-28 L=8		ボルト 15/64-28 L=8	2
5		WP-0621016-SD	WASHER 6.2X13X1		ワッシャー 6.2X13X1	2
6		100-39204	BELT COVER B		ベルトカバー - B	1

12. THREAD STAND COMPONENTS (1)

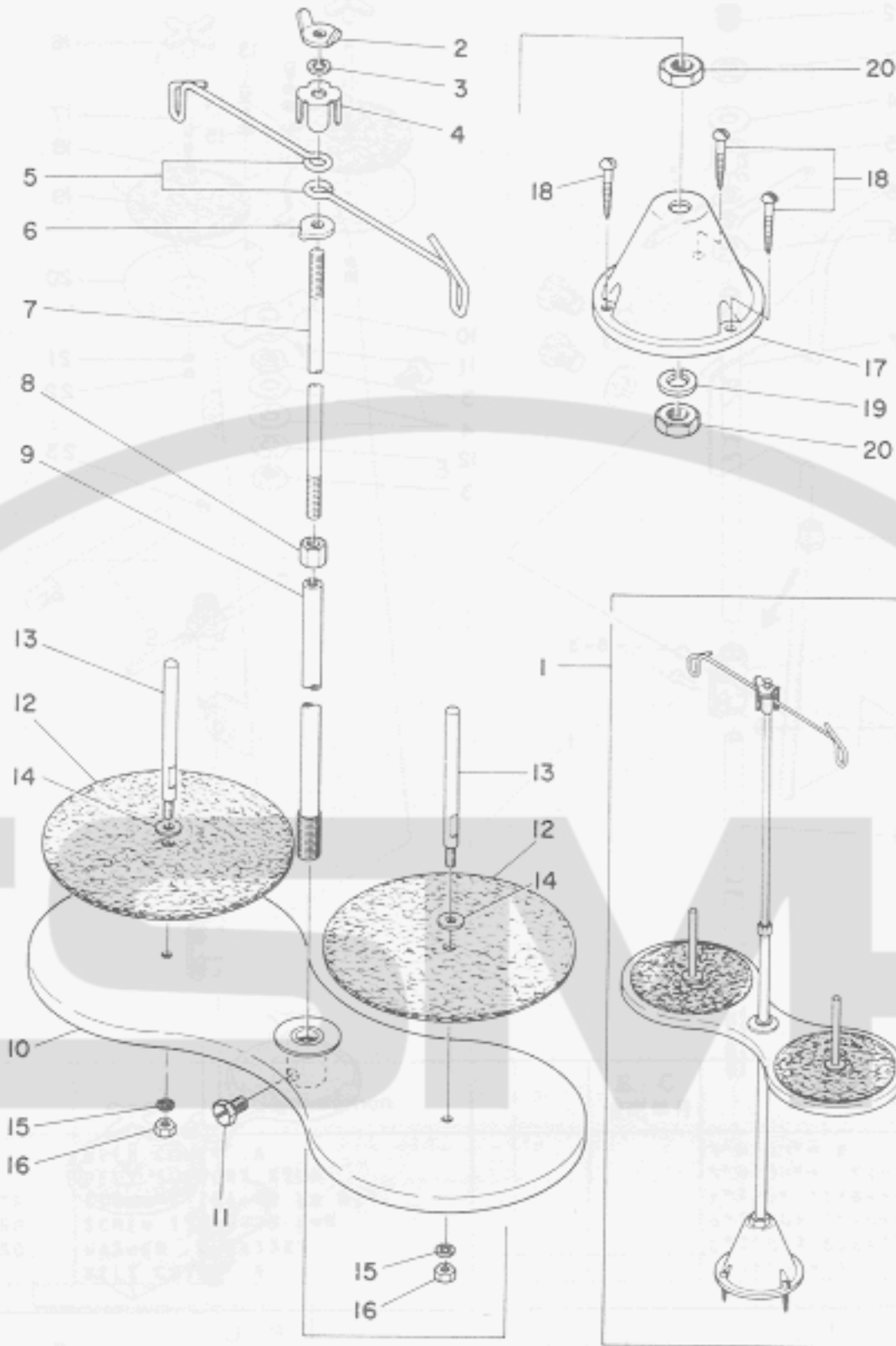
糸立装置関係 (1)



Ref. No.	Note 注記	Part No. 品番	Description	E. C. 変更年月	品名	Amt. Req. 個数
1		D3301-555-8A0	THREAD STAND ASH.		イトリヤシ 2E	1
2		B3311-704-000	SPOOL REST ROD RUBBER CAP		イトリヤシ 30*3*4	(1)
3		NH-6160511-SE	NUT M16X1.5	D.12/79	6027511 M16X1.5 102	-
3		B3317-704-000	NUT C15	A.12/79	イトリヤシ トリヤシ	(4)
4		WP-1702600-S0	WASHER 17X30X2.6		イトリヤシ 17X30X2.6	(3)
5		D3306-555-800	THREAD GUIDE STOPPER PLATE		イトリヤシ トリヤシ トリヤシ	(1)
6		B3307-704-000	THREAD GUIDE A		イトリヤシ トリヤシ A	(2)
7		B3313-704-000	SPOOL REST ROD, UPPER	D.12/79	イトリヤシ 上	-
7		B3313-704-0A0	SPOOL REST ROD ASM., UPPER	A.12/79	イトリヤシ 上 2E	(1)
8		B3305-704-0A0	SPOOL REST ROD JOINT ASM.	D.12/79	イトリヤシ トリヤシ 2E	-
8-1		B3305-704-000-A	SPOOL REST ROD JOINT	A.12/79	イトリヤシ トリヤシ	(1)
8-2		NM-6040000-SN	NUT M4	A.12/79	6027511 M 4X0.7	(2)
8-3		SM-6041410-SC	SCREW M4X0.7 L=14	A.12/79	イトリヤシ M4X0.7 L=14	(2)
9		B3301-704-000	SPOOL REST ROD, LOWER	D.12/79	イトリヤシ 下	-
9		B3301-704-000-A	SPOOL REST ROD, LOWER	A.12/79	イトリヤシ 下	(1)
10		D3302-555-800	BRACKET		イトリヤシ トリヤシ	(1)
11		SM-9061080-SE	SCREW M6 L=10		イトリヤシ M6 L=10	(1)
12		WS-1643202-K0	SPRING WASHER 16.4X26.6X3.2		イトリヤシ 16.4X26.6X3.2	(1)
13		SM-9050813-SE	SCREW M5X0.8 L=8		6027511 M5X0.8 L=8	(2)
14		WS-0521010-KN	SPRING WASHER 5.2X8.2X1		イトリヤシ 5.2X8.2X1	(2)
15		WP-0520656-SA	WASHER 5.2X9.5X0.6		イトリヤシ 5.2X9.5X0.6	(2)
16		R3312-012-000	SPOOL VIBRATION STOPPER		イトリヤシ トリヤシ	(2)
17		B3305-012-000	SPOOL PIN		イトリヤシ トリヤシ	(2)
18		WP-0560860-SE	WASHER 5.6X12X0.8		イトリヤシ 5.6X12X0.8	(2)
19		B3311-012-000	SPOOL REST CUSHION		イトリヤシ トリヤシ	(2)
20		B3303-704-000	SPOOL REST		イトリヤシ トリヤシ	(2)
21		WS-0521010-KN	SPRING WASHER 5.2X8.2X1		イトリヤシ 5.2X8.2X1	(2)
22		NH-6173081-SE	NUT 3/16-28		6027511 3/16-28	(2)
23		MA0-1153700A	STAPLE		イトリヤシ トリヤシ	(5)

13. THREAD STAND COMPONENTS (2)

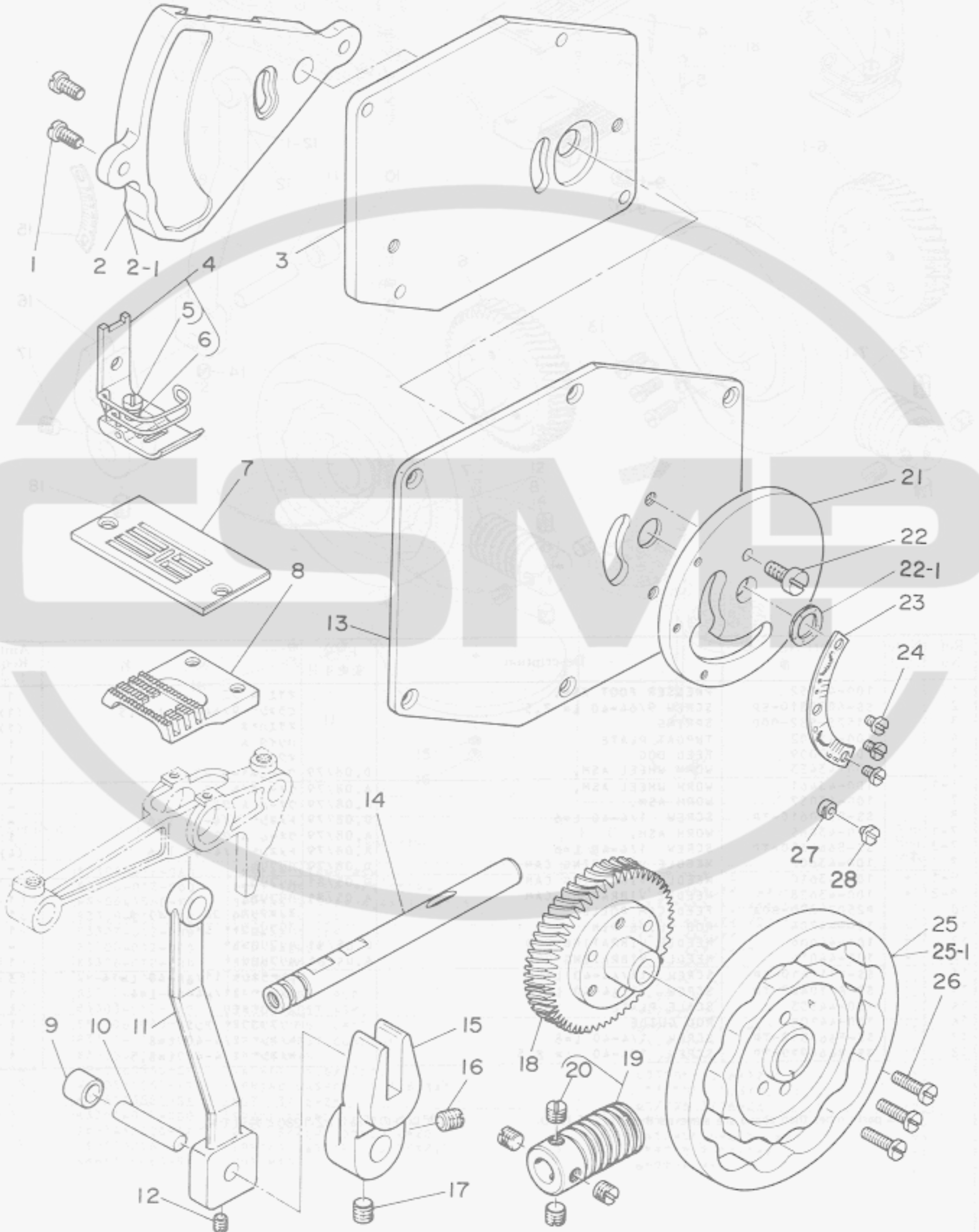
糸立装置関係 (2)



Ret. No.	Note 注記	Part No. 品番	Description	E. C. 変更年月	品名	Amt. Req. 個数
1		B3301-012-0A0	THREAD STAND ASM.		イトダテ 組立	1
2		B3310-012-000	POSITION CUP SET SCREW		イトダテ イトダテイ シヤスリ	(1)
3		WS-0641560-KR	SPRING WASHER 6.4X11.9X1.5		ハヤシヤシヤ 6.4X11.9X1.5	(1)
4		B3309-012-000	POSITION CUP		イトダテ イトダテイ マツリ	(1)
5		B3307-012-000	THREAD GUIDE		イトダテ イトダテイ	(2)
6		B3308-012-000	ROD WASHER		イトダテ イトダテイワシ	(1)
7		B3306-012-000	SPOOL ROD		イトダテ ワシ	(1)
8		NH-6061061-SE	NUT M6		6mmワシ M6	(1)
9		B3302-012-000	SPOOL REST ROD		イトダテ シヤ	(1)
10		B3303-012-0A0	SPOOL REST ASM.		イトダテワシ	(1)
11		SH-9061080-SE	SCREW M6 L=10		6mmワシ M6 L=10	(1)
12		B3311-012-000	SPOOL REST CUSHION		イトダテ ワシ	(2)
13		B3305-012-000	SPOOL PIN		イトダテ ワシ	(2)
14		WP-0560860-SE	WASHER 5.6X12X0.8		L=12mmワシ 5.6X12X0.8	(2)
15		WS-0531060-KR	SPRING WASHER 5.3X8.3X1		ハヤシヤシヤ 5.3X8.3X1	(2)
16		NS-6123881-SE	NUT 3/16-28		6mmワシ 3/16-28	(2)
17		B3301-017-000	SPOOL STAND		イトダテ	(1)
18		SK-3452000-SE	WOOD SCREW d=4.5 L=20		ワシ d=4.5 L=20	(3)
19		WS-1002560-KP	SPRING WASHER 10X18X2.5		ハヤシヤシヤ 10X18X2.5	(1)
20		NH-6100663-SE	NUT M10		6mmワシ M10	(2)

15. EXCLUSIVE PARTS FOR LZ-1287


LZ-1287専用部品



Ref. No.	Note 注記	Part No. 品番	Description	E. C. 変更年月	品名	Am't. Req. 数量
1		SS-7110910-TP	SCREW 11/64-40 L= 8.5		マルヒラネジ 11/64-40 L= 8.5	2
2	*	100-54104	ARM SETTING BASE	D.10/80	フリハハ* チョ-セツウチ* コタイク*イ	-
2-1	*	100-54112	ARM SETTING BASE	A.10/80	フリハハ* チョ-セツウチ* コタイク*イ	1
3		100-54203	PLATE		コタイク*イ トリツケイタ	1
4		100-55051	PRESSER FOOT ASM.		オウエ A グミ	1
5		SS-6090810-SP	SCREW 9/64-40 L= 7.5		ヒラネジ* 9/64-40 L= 7.5	(1)
6		B1525-582-000	SPRING		オウエハ*コ	(1)
7		100-51001	THROAT PLATE		ハリイタ A	1
8		100-57008	FEED DOG		オクリ A	1
9		B2502-280-B0A	FEED CAM ROLLER		ヌノオクリカム コロ (ク*イ) A	1
10		100-44204	ROD GUIDE PIN		ハリフリロツト* シ*ク	1
11		100-54005	NEEDLE VIBRATING ROD		ハリフリロツト*	1
12		SS-8110422-TP	SCREW 11/64-40 L=4		トメネジ* 11/64-40 L=4	1
13		100-50300	SIDE COVER PLATE		ア-ム ソクメツカハ* A	1
14		100-54500	SHAFT		オクリ チョ-セツウチ*シ*ク	1
15		100-44105	ROD GUIDE		ハリフリロツト* アンナイ	1
16		SS-8660810-TP	SCREW 1/4-40 L=8		トメネジ* 1/4-40 L=8	1
17		SS-8660970-TP	SCREW 1/4-40 L= 8.5		トメネジ* 1/4-40 L=8.5	1
18		100-53452	WORM WHEEL ASM.		ウオ-ム*イ=ル*グミ	1
19		100-53056	WORM ASM.		ウオ-ム A グミ	1
20		SS-8660610-TP	SCREW 1/4-40 L=6		トメネジ* 1/4-40 L=6	(4)
21		100-54401	SCALE MOUNTING BASE		フリハハ*メモリ トリツケイタ	1
22		SS-6111010-SP	SCREW 11/64-40 L= 9.5		ヒラネジ* 11/64-40 L= 9.5	1
22-1	*	WZ-1052010-KP	WAVED WASHER 10.5X14.5X0.3	A.08/79	ワミカ*ワサ*カ*210.5X14.5X0.3	1
23		100-54302	SCALE PLATE		フリハハ*メモリ	1
24		SS-7080510-SP	SCREW 1/8-44 L= 4.5		マルヒラネジ* 1/8-44 L= 4.5	3
25	◇07	100-53502	NEEDLE VIBRATING CAM A		ハリフリカム A	1
25-1	◇08	100-53601	NEEDLE VIBRATING CAM B	A.08/79	ハリフリカム B	1
26		SS-7111410-SP	SCREW 11/64-40 L=14		マルヒラネジ* 11/64-40 L=14	3
27	*	100-15907	LEVER STOPPER	A.06/81	レバ* スツパ*	1
28	*	SS-7090410-SP	SCREW 9/64-40 L= 3.5	A.06/81	マルヒラネジ* 9/64-40 L=3.5	1

Note(注記)◇07.....For equal throw 

等振り型用

◇08.....For unequal throw 

三日月型用

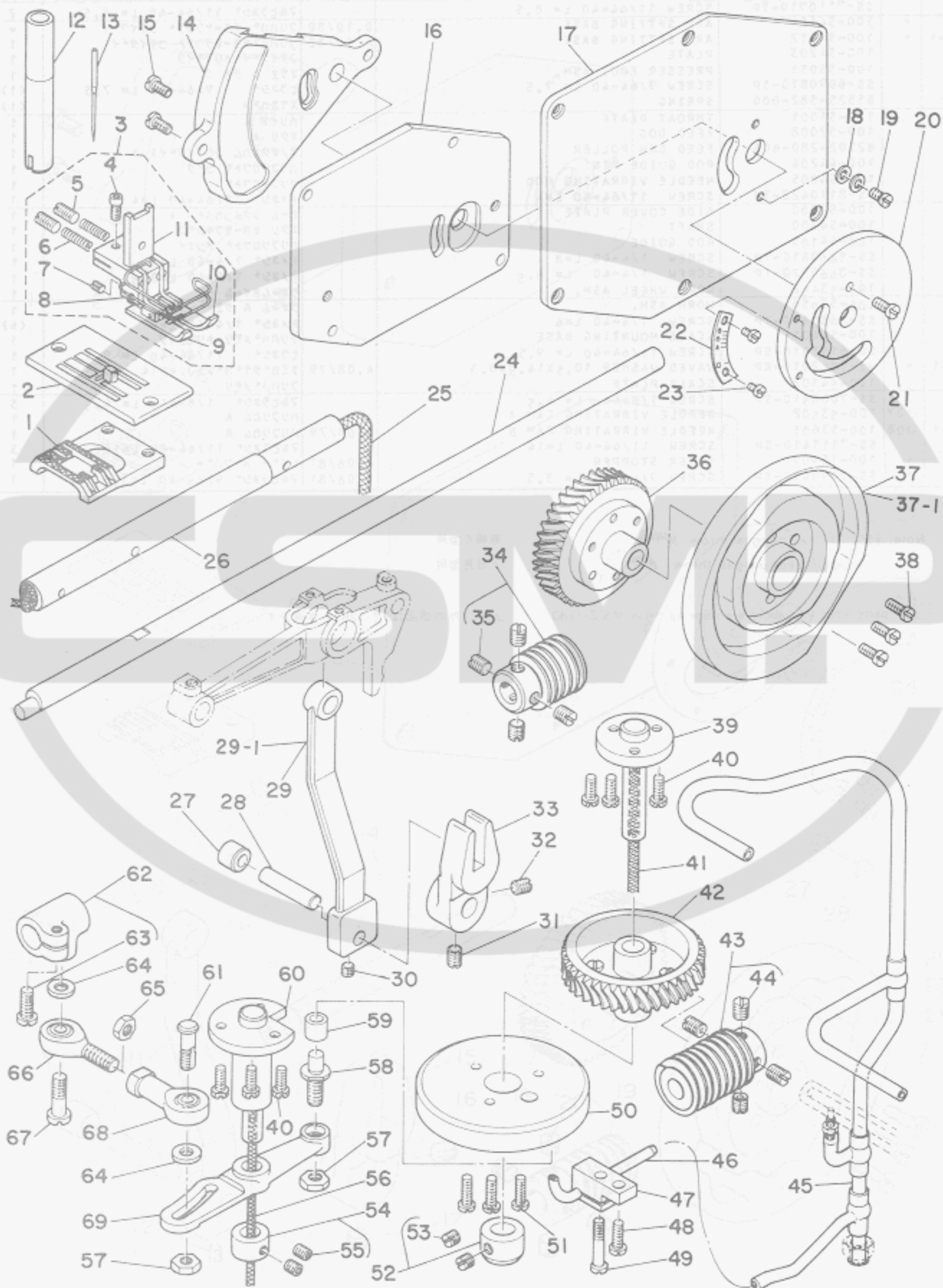
☆All parts other than above are same as those of LZ-1280.

上記以外の部品はLZ-1280と共通です。



16. EXCLUSIVE PARTS FOR LZ-1285

LZ-1285専用部品



Ref. No.	Note	Part No.	Description	E. C. 変更年月	品名	Amt. Req. 数量
1		100-64004	FEED DOG		オクリハ*	1
2		100-61554	THROAT PLATE ASM.		ハリイタ クミ	1
3		100-63451	PRESSER FOOT ASM.		オサエ クミ	1
4		SS-6580752-TP	SCREW 1/8-40 L=7		ロツカクアサネ*ルト 1/8-40 L=6.3	(1)
5		SS-8111010-TP	SCREW 11/64-40 L=9.5		トメネジ* 11/64-40 L=9.5	(2)
6		100-63600	SPRING		オサエウチ*ハネ	(2)
7		SS-8080410-TP	SCREW 1/8-44 L=3.5		トメネジ* 1/8-44 L=3.5	(1)
8		100-63501	PIN		オサエウチ*シヤク	(1)
9		100-63006	PRESSER FOOT, LEFT		オサエシタ ヒタ*リ	(1)
10		100-63105	PRESSER FOOT, RIGHT		オサエシタ ミ*	(1)
11		100-63402	PRESSER FOOT, UPPER		オサエウチ*	(1)
12		100-63709	PRESSER BAR BUSHING		オサエホ*メタル	1
13		MC-1923F08-00	NEEDLE 43RSUK 80		ハリ 43RSUK 80	1
14		100-54104	ARM SETTING BASE		フリハハ* チョセツウチ* コチイタ*イ	1
15		SS-7110910-TP	SCREW 11/64-40 L= 8.5		マルヒラネジ* 11/64-40 L=8.5	2
16		100-54203	PLATE		コチイタ*イ トリツケイタ	1
17		100-50300	SIDE COVER PLATE		ア-ム ソクメンカハ* A	1
18		WP-0480856-SP	WASHER 4.8X8.4X0.8		ヒラサ*カネ 4.8X8.4X0.8	2
19		SS-6110510-SP	SCREW 11/64-40 L=5		ヒラネジ* 11/64-40 L=5	1
20		100-62206	SCALE MOUNTING BASE		フリハハ*メモリ トリツケイタ	1
21		SS-611010-SP	SCREW 11/64-40 L= 9.5		ヒラネジ* 11/64-40 L=9.5	1
22		100-62107	SCALE PLATE		フリハハ*メモリ	1
23		SS-7080510-SP	SCREW 1/8-44 L= 4.5		マルヒラネジ* 1/8-44 L=4.5	2
24		100-65100	HOOK DRIVING SHAFT		シタシヤク	1
25		CQ-5050000-00	OIL WICK		シリン	0.3
26		100-64103	FEED ROCKER SHAFT		スイハイオクリシヤク	1
27	◇03	B2502-280-R0A	FEED CAM ROLLER		スノオクリカム コロ (2*イ) A	1
28		100-44204	ROD GUIDE PIN		ハリフリロフト* シヤク	1
29	*	100-44006	NEEDLE VIBRATING ROD	D.05/81	ハリフリロフト*	-
29-1	*	100-44014	NEEDLE VIBRATING ROD	A.05/81	ハリフリロフト*	1
30		SS-8110422-TP	SCREW 11/64-40 L=4		トメネジ* 11/64-40 L=4	1
31		SS-8660970-TP	SCREW 1/4-40 L= 8.5		トメネジ* 1/4-40 L=8.5	1
32		SS-8660810-TP	SCREW 1/4-40 L=8		トメネジ* 1/4-40 L=8	1
33		100-44105	ROD GUIDE		ハリフリロフト* アンパイ	1
34	◇03	100-43065	WORM ASM.		ウオ-ム A クミ	1
35		SS-8660610-TP	SCREW 1/4-40 L=6		トメネジ* 1/4-40 L=6	(4)
36		100-43461	WORM WHEEL ASM.		ウオ-ムホイ クミ	1
37	*	100-43610	NEEDLE VIBRATING CAM	D.05/81	ハリフリカム	-
37-1	*	100-43628	NEEDLE VIBRATING CAM	A.05/81	ハリフリカム	1
38		SS-7111410-SP	SCREW 11/64-40 L=14		マルヒラネジ* 11/64-40 L=14	3
39		100-64905	FEED CAM SHAFT		オクリカムシヤク	1
40		SS-9661120-CP	SCREW 1/4-40 L=10.5		ロツカクネ*ルト 1/4-40 L=10.5	6
41		CQ-5050000-00	OIL WICK		シリン	0.6
42		100-43461	WORM WHEEL ASM.		ウオ-ムホイ クミ	1
43		100-63857	WORM ASM.		オクリカム クト*ウオ-ム クミ	1
44		SS-8660610-TP	SCREW 1/4-40 L=6		トメネジ* 1/4-40 L=6	(4)
45		100-65456	OIL SUPPLY PIPE ASM.		ウツシヤク キュ-ユハ*イフ* クミ	1
46		100-65209	CAM OIL PIPE		カムキュ-ユハ*イフ*	1
47		100-65308	OIL PIPE HOLDER		カムキュ-ユハ*イフ* ササエ	1
48		SS-7111410-SP	SCREW 11/64-40 L=14		マルヒラネジ* 11/64-40 L=14	1
49		SS-7112420-SP	SCREW 11/64-40 L=24		マルヒラネジ* 11/64-40 L=24	1
50		100-64707	FEED CAM		オクリカム	1
51		SS-7111410-SP	SCREW 11/64-40 L=14		マルヒラネジ* 11/64-40 L=14	3
52		CS-1031210-SH	THRUST COLLAR ASM. D=10.32 W=12		スラストウケ D=10.32 W=12 クミ	1
53		SS-8660610-TP	SCREW 1/4-40 L=6		トメネジ* 1/4-40 L=6	(2)
54		CS-079101F-SH	THRUST COLLAR ASM.		スラストウケ D=7.94 W=10	1
55		SS-8110422-TP	SCREW 11/64-40 L=4		トメネジ* 11/64-40 L=4	(2)
56		CQ-3030000-00	OIL WICK		シリン	0.4
57		NS-6150430-SP	NUT 15/64-28		ロツカクナツト 15/64-28	2
58		100-65001	FEED CAM ROLLER SHAFT		オクリカム ロ-ラ-シヤク	1
59	◇03	B2502-280-00A	FEED CAM ROLLER		スノオクリカム コロ A	1
60		100-64806	FEED CAM LEVER SHAFT		オクリカムレバ*シヤク	1
61		100-64608	FEED REGULATOR		オクリチヨセツネジ*	1
62		100-64251	FEED ROCKER SHAFT CRANK ASM.		スイハイオクリウチ*	1
63		SS-6121210-SP	SCREW 3/16-28 L=12		ヒラネジ* 3/16-28 L=9	(1)
64		WP-0612066-SP	WASHER 11.0X6.1X2		ヒラサ*カネ 6.1X11X2	2
65		NM-6060001-SE	NUT M6		ロツカクナツト M6 1シ	1
66		100-64301	BALL JOINT A		ホ*ールシ*ヨイント A	1
67		SD-0601051-SP	HIGE SCREW D=6 H=13		タ*ンネジ* D=6 H=10.5	1
68		100-64400	BALL JOINT B		ホ*ールシ*ヨイント B	1
69		100-64509	FEED CAM LEVER		オクリカムレバ*	1

Note (注記) ◇03.....Selective part

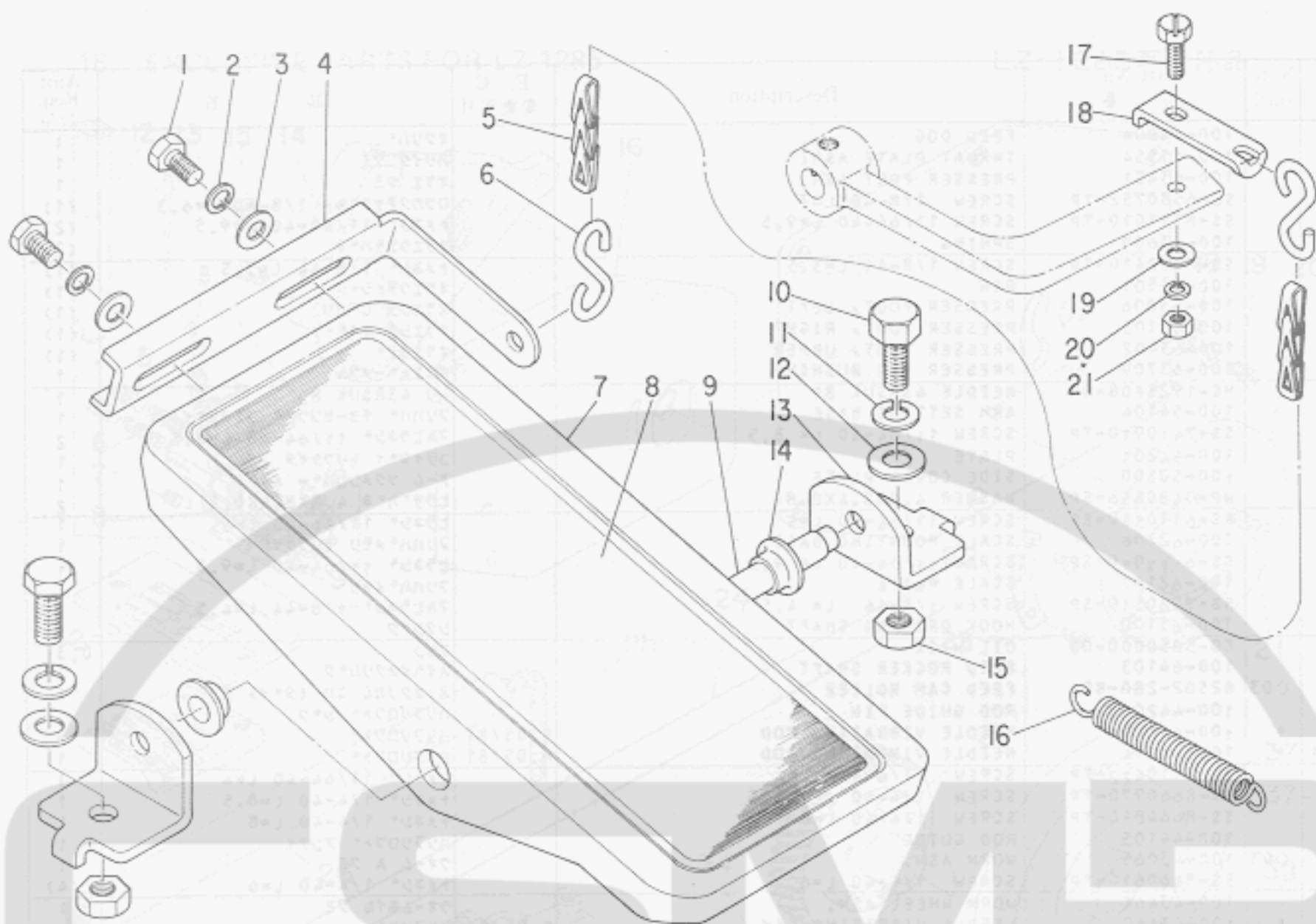
選択部品

* All parts other than above are same as those of model LZ-1280

上記以外の部品は LZ-1280 と同じです。

17. LZ-1280, 1286/RF-1 (SPECIAL ORDER PARTS)

(特別注文部品)



Ref. No.	Note	Part No.	Description	E. C. 変更年月	品名	Amt. Req. 数量
1		SM-9061203-SE	SCREW M6 L=12		6カクホルト M6 L=12	2
2		WS-0621210-KR	SPRING WASHER 6,2X11,4X1,2		ハネサカネ 6,2X11,4X1,2	2
3		WP-0671016-SE	WASHER 6,7X13X1		ヒラサカネ 6,7X13,0X1,0	2
4		B8125-280-00E	PEDAL ADJUSTING PLATE		フミタ チヨウセツイタ	1
5		B8131-019-000	CHAIN		クサリ	1,0
6		B8133-019-000	S SHAPED HOOK		Sカク カク*	2
7		B8151-771-000	PEDAL		Zキヤクヨー ハタ*	1
8		B8152-771-000	PEDAL MAT		ハタ*ルマツ	1
9		B8153-771-000	PEDAL CONNECTING ROD		ハタ*ルシク	1
10		SM-9082023-SE	SCREW M8 L=20		6カクホルト M8 L=20	2
11		WS-0861410-KR	SPRING WASHER 8,6X15X1,4		ハネサカネ 8,6X15,0X1,4	2
12		WP-0871602-SE	WASHER 8,7X18X1,6		ヒラサカネ 8,7X18,0X1,6	2
13		D8114-555-80E	PEDAL SHAFT BRACKET		フミタシク ウケイタ	2
14		D8113-555-800	PEDAL BUSHING		フミタ フツシジ	2
15		NM-6080721-SE	NUT M8		6カクナツ M8	2
16		HAT-80117S00	SPRING		ヒタ*トリ ハネ	1
17		SS-9111510-SP	SCREW 11/64-40 L=15		6カクホルト 11/64-40 L=15	1
18		GRF-01001000	PLATE		クサリ トリツケイタ	1
19		WP-0501016-SD	WASHER 5X10,5X1		ヒラサカネ 5,0X10,5X1	1
20		WS-0441040-KP	SPRING WASHER 4,4X7,4X1		ハネサカネ 4,4X7,4X1	1
21		NS-6110420-SP	NUT 11/64-40		6カクナツ 11/64-40	1

NUMERICAL INDEX

索引

Main table with 4 columns: Part No., Page, Ref. No., and Part Name. It lists various mechanical parts such as OIL WICK, THRUST COLLAR, EXCLUSIVE PARTS, NEEDLE, NUT, SNAP RING, RUBBER RING, BEARING, and HINGE SCREW. Each row contains a part number, its page, and reference number, along with a descriptive name in Japanese. Some parts have multiple entries with different page and ref numbers.

NUMERICAL INDEX

索引

Part No. 品番	Page 頁	Ref. No.	Part No. 品番	Page 頁	Ref. No.	Part No. 品番	Page 頁	Ref. No.	Part No. 品番	Page 頁	Ref. No.
SS-8150710-SP	12	24									
SS-8150710-SP	12	47									
SS-8150710-SP	14	18									
SS-8150710-SP	14	30									
SS-8150710-SP	16	30									
SS-8150710-TP	8	27									
SS-8150750-SP	14	30									
SS-8151150-SP	6	13									
SS-8151150-SP	14	30-1									
SS-8151150-TP	6	21									
SS-8152080-SR	17	22									
SS-8153010-SR	17	23									
SS-8660530-TP	12	27									
SS-8660530-TP	16	24									
SS-8660530-TP	16	34									
SS-8660610-TP	6	3									
SS-8660610-TP	6	15									
SS-8660610-TP	6	19									
SS-8660610-TP	6	44									
SS-8660610-TP	8	56									
SS-8660610-TP	8	66									
SS-8660610-TP	10	46									
SS-8660610-TP	12	34									
SS-8660610-TP	14	40									
SS-8660610-TP	14	43									
SS-8660610-TP	22	8									
SS-8660610-TP	22	7-2									
SS-8660610-TP	24	20									
SS-8660610-TP	26	35									
SS-8660610-TP	26	44									
SS-8660610-TP	26	53									
SS-8660810-TP	10	40									
SS-8660810-TP	14	20									
SS-8660810-TP	14	22									
SS-8660810-TP	14	34									
SS-8660810-TP	14	36									
SS-8660810-TP	22	17									
SS-8660810-TP	24	16									
SS-8660810-TP	26	32									
SS-8660970-TP	8	67									
SS-8660970-TP	8	68									
SS-8660970-TP	10	41									
SS-8660970-TP	10	58									
SS-8660970-TP	22	18									
SS-8660970-TP	24	17									
SS-8660970-TP	26	31									
SS-8680730-SP	6	2									
SS-9090610-TP	8	48									
SS-9111020-TP	12	42									
SS-9111510-SP	27	17									
SS-9121410-TP	8	50									
SS-9150860-SP	19	4									
SS-9151220-SR	17	25									
SS-9151540-SR	17	24									
SS-9182010-SN	17	17									
SS-9661120-CP	17	4									
SS-9661120-CP	26	40									
SS-9661230-CP	6	7									
SS-8661030-SP	18	11-2									
			PLUG	止×栓							
			TA-0850604-R0	4	1-1						
			TA-0900707-R0	2	26						
			TA-0900707-R0	2	27						
			TA-1050504-R0	2	20						
			TA-1250705-R0	2	21						
			TA-2101002-R0	2	24						
			WASHER	座金							
			WP-0370316-SD	8	30						
			WP-0371016-SD	8	30-1						
			WP-0450000-SD	2	4						
			WP-0480856-SP	26	18						
			WP-0500916-SD	6	38						
			WP-0500916-SD	8	51						
			WP-0500916-SD	10	8						
			WP-0501016-SD	27	19						
			WP-0520656-SA	20	15						
			WP-0550800-SP	16	42						
			WP-0560860-SE	20	18						
			WP-0560860-SE	21	14						
			WP-0612066-SP	26	64						
			WP-0621016-SD	19	5						
			WP-0650876-SD	8	45						
			WP-0651056-SD	2	3						
			WP-0671016-SE	27	3						
			WP-0871602-SE	27	12						
			WP-1021016-SD	8	28-1						
			WP-1051416-SD	8	19						
			WP-1702600-SD	20	4						
			WS-0441040-KP	18	12-2						
			WS-0441040-KP	18	11-4						
			WS-0441040-KP	27	20						
			WS-0521010-KN	20	14						
			WS-0521010-KN	20	21						
			WS-0531060-KR	21	15						
			WS-0621210-KR	27	2						
			WS-0641560-KR	21	3						
			WS-0861410-KR	27	11						
			WS-1002560-KR	21	19						
			WS-1643202-KR	20	12						
			WZ-0641510-KP	2	2						
			WZ-0850302-K0	8	10						
			WZ-1052010-KP	8	20						
			WZ-1052010-KP	8	33						
			WZ-1052010-KP	10	42						
			WZ-1052010-KP	24	22-1						
			WP-0450000-SD	16	49						